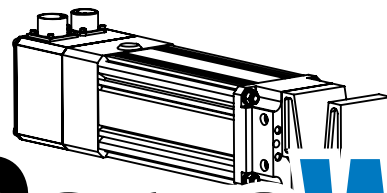


TolomaticTM
EXCELLENCE IN MOTION

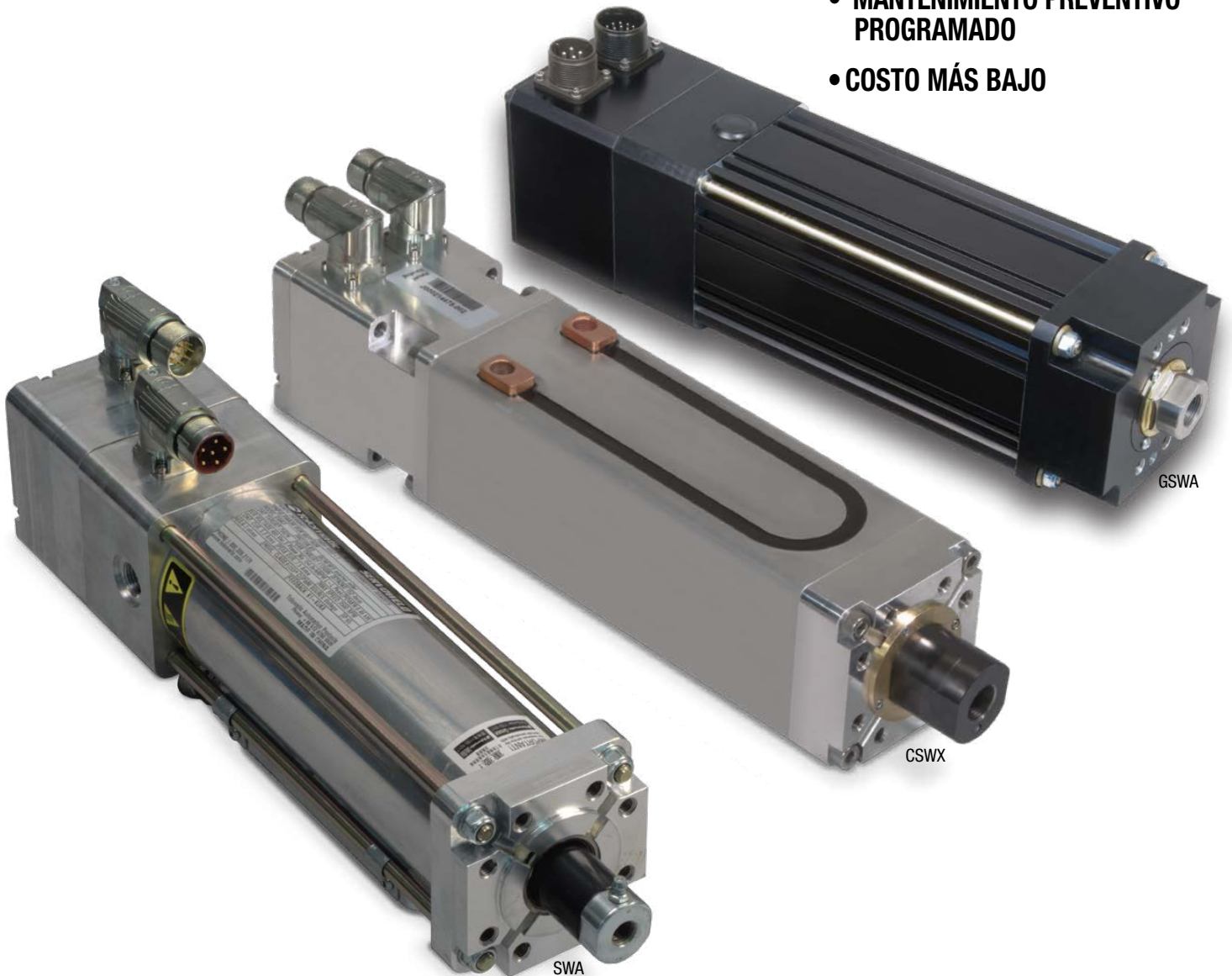


ServoWeldTM

REACONDICIONAMIENTO/REFURBISH Y RE MANUFACTURA SERVICIOS

BENEFICIOS:

- VIDA DE SERVICIO OPTIMIZADA
- SERVICIO DIRECTO DE FÁBRICA
- MANTENIMIENTO PREVENTIVO PROGRAMADO
- COSTO MÁS BAJO



MAXIMA DURABILIDAD

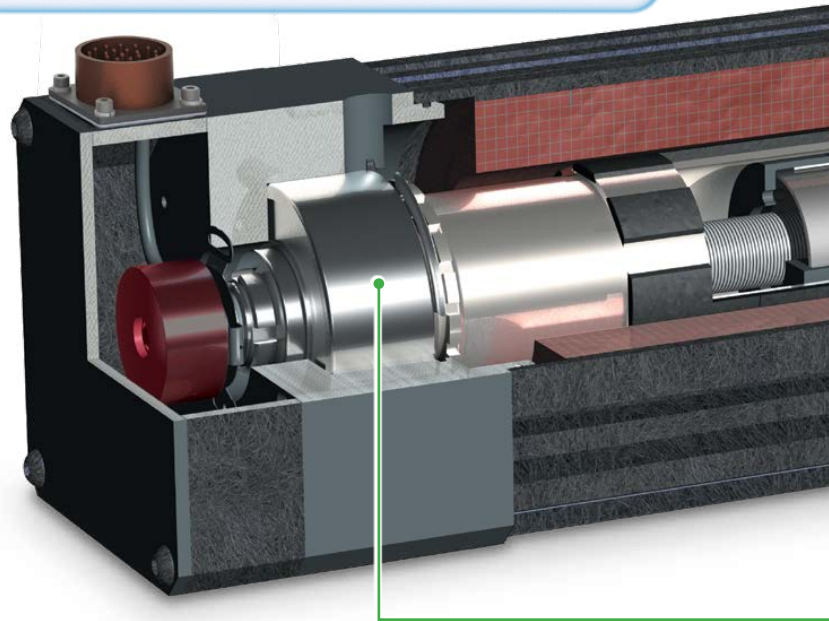
REACONDICIONAMIENTO (REFURBISH)

EXTIENDE LA VIDA DEL PRODUCTO

- 1: REEMPLAZAR LA FLECHA
- 2: REEMPLAZAR EL KIT DE LIMPIADOR/RASCADOR
- 3: EL ACTUADOR ES VISUALMENTE INSPECCIONADO EN BUSCA DE COMPONENTES DESGASTADOS O CONECTORES FLOJOS O ROTOS
- 4: SE LIMPIA EL TORNILLO DE RODILLOS / TUERCA DE RODILLOS
- 5: SE LUBRICAN EL TORNILLO DE RODILLOS / TUERCA DE RODILLOS
- 6: RE ENSAMBLE DEL ACTUADOR
- 7: PRUEBA DE FUNCIONES (FUNCTIONAL TEST)

ENGRASAR Y REEMPLAZAR LOS ARTÍCULOS DE DESGASTE

- 3: EL ACTUADOR ES VISUALMENTE INSPECCIONADO EN BUSCA DE COMPONENTES DESGASTADOS O CONECTORES FLOJOS O ROTOS
- 4: SE LIMPIA EL TORNILLO DE RODILLOS / TUERCA DE RODILLOS
- 5: SE LUBRICAN EL TORNILLO DE RODILLOS / TUERCA DE RODILLOS
 - Lubricación original de fábrica, la misma usada en nuevas unidades



GSWA Folleto



SWA Folleto



CSWX Folleto

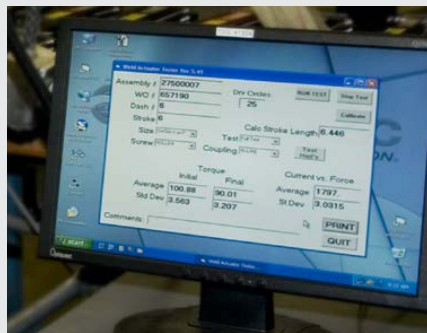
- 6: RE ENSAMBLE DEL ACTUADOR
- 7: PRUEBA DE FUNCIONES (FUNCTIONAL TEST)

- Unidades de Servoweld reacondicionadas o re manufacturadas deben pasar las mismas pruebas funcionales y validación, al igual que las nuevas unidades Servoweld

NOTA: Cualquier componente adicional que requiera ser reemplazado, tendrá un costo adicional. (Ejemplos: Conectores rotos, cople de unión hexagonal o circular, etc.)

Se realiza una prueba de verificación completa en cada actuador

Utilizado de forma correcta, cada actuador ServoWeld nuevo y remanufacturado que se envíe ofrecerá millones de ciclos de funcionamiento sin necesidad de mantenimiento.



Resultados de los parámetros de la prueba en progreso, para el procedimiento de ensayo funcional.

Comprobamos el rendimiento de cada actuador nuevo, reacondicionado o remanufacturado antes de su envío para asegurar la conformidad con los estándares más altos de rendimiento de Tolomatic.

A. POT Alto (prueba de potencia alta/tensión alta)

Este procedimiento de prueba estándar de motor eléctrico es un ensayo de 3 partes que comprueba el aislamiento adecuado de la armadura y del cableado térmico.

- 1: REEMPLAZAR LA FLECHA
- 2: REEMPLAZAR EL KIT DE LIMPIADOR/RASCADOR
 - Reemplazar oportunamente estos componentes previene que diferentes contaminantes ingresen al actuador extendiendo su vida de servicio



RE MANUFACTURA

EXTIENDE EL TIEMPO DE VIDA SIGNIFICATIVAMENTE

- 1: REEMPLAZAR LA FLECHA
- 2: REEMPLAZAR EL KIT DE LIMPIADOR/RASCADOR
- 3: EL ACTUADOR ES VISUALMENTE INSPECCIONADO EN BUSCA DE COMPONENTES DESGASTADOS O CONECTORES FLOJOS O ROTOS
- 4: REEMPLAZAR EL TORNILLO DE RODILLOS / TUERCA DE RODILLOS
- 5: REEMPLAZAR EL BALERO PRINCIPAL
6. RE ENSAMBLE DEL ACTUADOR
7. PRUEBA DE FUNCIONES (FUNCTIONAL TEST)

REEMPLAZANDO LOS TORNILLOS DE RODILLOS / TUERCA DE RODILLOS SE OTORGA UN AÑO DE GARANTÍA

- 4: ⚠ REEMPLAZAR EL TORNILLO DE RODILLOS / TUERCA DE RODILLOS
- 5: ⚠ REEMPLAZAR EL BALERO PRINCIPAL

- La interacción de estos componentes en nuestro producto es crítica para mantener el empuje requerido y para mantener la repetibilidad de las altas fuerzas que maneja. El balero principal y el tornillo de rodillos/Tuerca de rodillos trabajan juntos para un rendimiento óptimo del actuador. Algunos daños no pueden ser detectados visualmente, así que al reemplazar los tres componentes aseguramos que la unidad continúe teniendo un servicio confiable.

⚠ Estos son componentes críticos de carga

NOTA: Cualquier componente adicional que requiera ser reemplazado, tendrá un costo adicional.

(Ejemplos: Conectores rotos, Cople de unión hexagonal o circular, etc.)

B. Ensayo Funcional

Realizado con los componentes Tolomatic de control de movimiento y el equipo dedicado a la adquisición de datos. Esta prueba cuantifica estos parámetros - longitud de la carrera, torque sin carga, corriente de entrada frente a fuerza estándar, corriente de entrada frente a desviación de fuerza estándar - utilizando una celda de carga electrónica junto con un equipo de adquisición de datos.

C. Eliminar desfasamiento entre el actuador ServoWeld® y el dispositivo de retroalimentación (encoder, resolver, dispositivo de retroalimentación)

Utilizando una corriente fija y un aparato especialmente diseñado, el dispositivo de retroalimentación está física y electrónicamente alineado en relación a la puesta en fase del motor ServoWeld®.

D. Prueba del Sistema Tolomatic

Con el uso de una unidad de control de un eje, la prueba asegura que el dispositivo de retroalimentación está alineado de forma adecuada con los polos del motor ServoWeld®.

La diferencia de Tolomatic Espere más del líder del sector



PRODUCTOS INNOVADORES

Tolomatic diseña y construye los mejores productos de catálogos estándar, productos modificados y productos personalizados únicos para sus aplicaciones de gran exigencia.



ENVÍO RÁPIDO

Las entregas más rápidas de productos de catálogo estándar... Los productos eléctricos se montan a pedido en 15 días; los productos de transmisión neumática o eléctrica en 5 días.



CALIBRADO DEL ACTUADOR

El calibrado en línea es de fácil uso, preciso y siempre está actualizado. Busque el actuador eléctrico Tolomatic que se adapte a sus necesidades.



SU MOTOR AQUÍ

Combine su motor con placas de montaje compatibles que se envíen con cualquier actuador eléctrico Tolomatic.



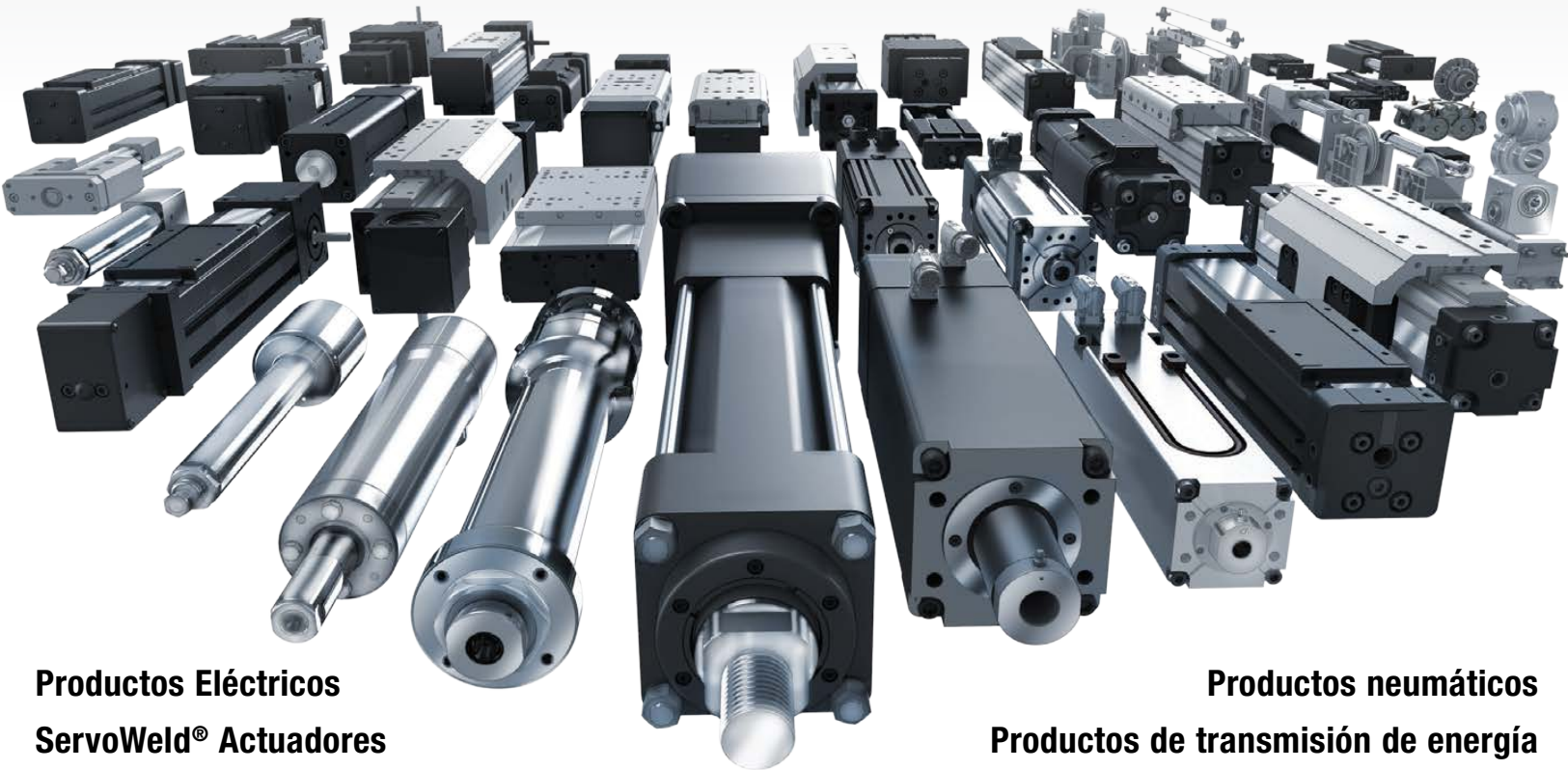
DOCUMENTO

Archivos de CAD de fácil acceso disponibles en los formatos más populares para insertarlos directamente en su montaje.



SOPORTE TÉCNICO

Amplio conocimiento del control de movimiento: cuenta con respuestas rápidas y corteses a cualquier pregunta sobre aplicaciones y productos de los expertos de la industria de Tolomatic



Productos Eléctricos
ServoWeld® Actuadores

Productos neumáticos
Productos de transmisión de energía

Giovanni_Vargas@tolomatic.com • (52)-1-442-824-1286

TolomaticTM
EXCELLENCE IN MOTION

EMPRESA AMB EL
SISTEMA DE QUALITAT
CERTIFICAT PER DNV GL
= ISO 9001 =
Site certificado: Hamel, MN

EE.UU. - Sede

Tolomatic Inc.

3800 County Road 116
Hamel, MN 55340, USA
Teléfono: (763) 478-8000
Toll-Free: **1-800-328-2174**
sales@tolomatic.com
www.tolomatic.com

MEXICO

Centro de Servicio

Parque Tecnológico Innovación
Int. 23, Lateral Estatal 431,
Santiago de Querétaro,
El Marqués, México, C.P. 76246
Teléfono: +1 (763) 478-8000
help@tolomatic.com

EUROPA

Tolomatic Europe GmbH

Elisabethenstr. 20
65428 Rüsselsheim
Germany
Teléfono: +49 6142 17604-0
help@tolomatic.eu

CHINA

Tolomatic Productos de Autom- tizaci3n (Suzhou) Co. Ltd.

No. 60 Chuangye Street, Building 2
Huqiu District, SND Suzhou
Jiangsu 215011 - P.R. China
Teléfono: +86 (512) 6750-8506
TolomaticChina@tolomatic.com

Todas las marcas y nombres de productos son marcas comerciales o marcas comerciales registradas propiedad de sus respectivos propietarios. La informaci3n contenida en este documento se considera correcta en el momento de su impresi3n. Sin embargo, Tolomatic no asume ninguna responsabilidad por su uso o por los errores que

puedan existir en este documento. Tolomatic se reserva el derecho de cambiar el dise1o o funcionamiento de los equipos descritos en este documento y cualquier producto de movimiento asociado sin previo aviso. La informaci3n contenida en este documento est1 sujeta a cambios sin previo aviso.

Visite www.tolomatic.com para disponer de la informaci3n t3cnica m1s actualizada