

# ServoChoke<sup>®</sup>

## 电动节流阀执行器

**ENDURANCE TECHNOLOGY<sup>SM</sup>**

A Tolomatic Design Principle

耐力技术是Tolomatic的设计原则



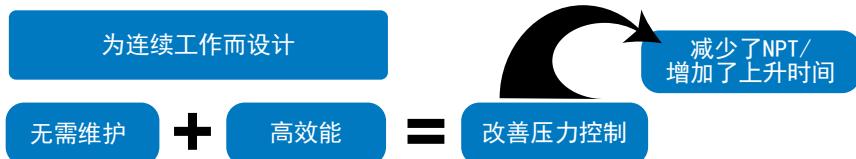
简化线性解决方案

# ServoChoke® 电动节流阀执行器

## 适用于所有节流阀应用的完美电动执行器

与传统的液压或电动节流阀执行器相比，ServoChoke® 为高性能钻井应用提供了更大的可靠性、精确度和速度。ServoChoke SVC是专门为控压钻井（MPD）、设定点节流控制和井控应用的节流与压井而设计。其量身定制设计不仅适宜在地球上最恶劣的环境中钻井，并且为最具挑战性的地层提供了一个坚固可靠的

集成包，而且还可以在钻井时节省时间和费用。每次连接的时间缩短数秒，就意味着每年可以节省数千美元。即使避免一次卡管事件，无论是短短几个小时还是长达一天的清理，都能减少NPT时间，提高ROP和整体钻井效率。



## Tolmatic（拓美克）的伺服节流解决方案让所有节流阀应用发挥卓越性能

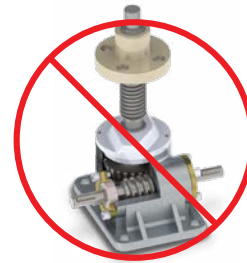
ServoChoke在控压钻井领域的优势	
特征	优势
最大速度可达19.6毫米/秒（0.77英寸/秒）	<ul style="list-style-type: none"> <li>缩短预热和连接时间，节省时间和费用</li> <li>全开到全闭（51毫米/2英寸行程）用时不到3.5秒。</li> <li>调整3毫米（0.125英寸）用时不到0.5秒</li> </ul>
可编程/全运动轨迹控	<ul style="list-style-type: none"> <li>主机控制器执行的调整可以由井下事件或操作员的干预触发</li> <li>受控的加速/减速可以减少或消除由于“阀门拍打”造成的闸/座损坏</li> <li>高性能控制系统使电动执行器在几毫秒内作出反应</li> </ul>
位置重复性在0.08%的范围内或更优	<ul style="list-style-type: none"> <li>更高的精度意味着更好的压力控制，有助于避免因卡管或冲击力引起的NPT时间</li> <li>在其工作寿命期间保持可重复性</li> <li>基于51毫米（2英寸）阀门行程</li> </ul>
全球认证：CID1 • ATEX • IECEx	<ul style="list-style-type: none"> <li>无需担心其在最危险的环境中的使用</li> <li>经过测试并获得ATEX Zone 1、IECEx Zone1和Class I Div 1认证，可用于全球部署</li> </ul>
温度范围：-40° to +60° C (-40° to +140° F)	<ul style="list-style-type: none"> <li>不需要防冻或冷却设备</li> <li>各种温度条件下均具有稳定的性能</li> <li>低温下，不会发生启动问题</li> </ul>
采用行星式滚柱丝杆，使用寿命长，无需维护	<ul style="list-style-type: none"> <li>精度高，无需调整</li> <li>缩短停机时间</li> <li>无需更换液体或过滤器</li> <li>无需维护</li> </ul>
电机/执行器/反馈装置完全集成在一个密封壳体中	<ul style="list-style-type: none"> <li>在一个地方进行电气连接，简化安装和拆卸过程</li> <li>密封设计可防止液体或其他污染物进入</li> <li>无需添加/删除或更换外围组件</li> <li>结构坚固，可在任何地方部署</li> </ul>

## 为什么电动系统比液压系统更适合控制节流阀



	液压系统挑战	ServoChoke® 解决方案
运动控制	速度和位置是有波动的，有时需要经常调整阀门。这就增加了停机时间，需要更昂贵、复杂的外围设备来予以纠正。	运动控制系统被设计为自我补偿—位置、速度、加速度（减速度）和力都是可以用编程精确控制。
设置	液压系统的设置复杂且耗时，需要连接软管、电线和设置外围传感器或设备。填充和清洗这些系统同样很耗时，并且需要持续监测，以防止发生故障。	设置简单，只有一条电源线和一条反馈线。无需维护—只需润滑一次，无需更换液体或过滤器。
维护	为保持最高精度，必须定期调整齿轮和螺钉之间的游隙。制造商还要求对这两个部件进行润滑。	高精度自动化级部件无需机械调整即可保持最佳可重复性。从部署到使用寿命结束，始终保持一致的性能。

## 为什么电动系统比混合系统在控制节流阀方面更有优势



	混合系统挑战	ServoChoke® 解决方案
使用寿命	蜗杆的设计占空比约为40%或更少。超过这个占比就会加剧驱动齿轮和丝杆之间的磨损，从而增加游隙	所有的ServoChoke组件都是专门为连续工作而设计的。由于使用了硬化钢制的动力传动部件，可以用工业标准的B10/L10寿命算法来预测该装置的使用寿命。
维护	为保持最高精度，必须定期调整齿轮和丝杆之间的游隙。制造商还要求对这两个部件进行润滑。	ServoChoke的高精度自动化级部件无需机械调整即可保持最佳可重复性。从部署到使用寿命结束，始终保持一致的性能。
老化	多个部件必须单独采购并组装在一起。这些零件来自多个供应商，适用时需经个别认证。部件老化会影响到组件的可用性，需要对新部件进行额外的测试和验证，以确保同等性能。	整个ServoChoke组件都是经过认证的，采用的标准部件可由同一个供应商设计、向一个供应商采购，从而避免供应链中断和确保性能一致。
速度	要满足力和使用寿命的要求，就要大大减少齿轮转速和降低机械效率，这会限制闸门的线速度，使设备在节流操作时发生自锁。	ServoChoke的高效设计减少了机械减速的数量。这允许充分利用伺服电机的转速范围，实现提速20-80%，并利用工业标准的故障保险制动器，在断电情况下可靠地将执行器固定在原位。
精度	蜗杆组件的最小游隙通常为0.051毫米（0.002英寸）。这个值会随着时间和磨损而增加。	ServoChoke用精密硬化的行星滚柱丝杆取代了传统的蜗杆，将游隙减小到0.025毫米（0.001英寸）以下。这种精度贯穿执行器的整个生命周期，并且可以使用工业标准的L10寿命算法来预测使用寿命。

# ServoChoke<sup>®</sup> 电动节流阀执行器

## ENDURANCE TECHNOLOGY<sup>SM</sup>

A Tolomatic Design Principle

耐力技术是Tolomatic的设计原则

Endurance Technology的设计目的是实现最大耐用性和延长使用寿命。

ServoChoke是一种高性能的线性集成执行器，旨在满足石油和天然气行业的严格需求。ServoChoke通过了全球认证，采用符合NACE MR0175标准的全钢机身，工作温度范围为-40° C至+60° C，能够提供可靠、快速和精确的定位。无刷伺服电机、绝对编码器和滚柱丝杆传动系统确保必要的可用性和可靠性。以下是SVC的一些独特设计细节，正是这些设计细节使其成为任何节流阀应用的理想解决方案。

### 位置重复精度高

$\pm 0.00075"$ ;  $\pm 0.0191 \text{ mm}$

### 吊环

方便与提升装置一起使用

### 全钢本体设计

- 符合NACE MR0175
- 镀锌或喷漆

### 整体安装

- 易于与阀门集成
- ISO F16和ISO F25支架增加了灵活性
- 用于端面安装的通孔

### 可更换刮刀/刮板

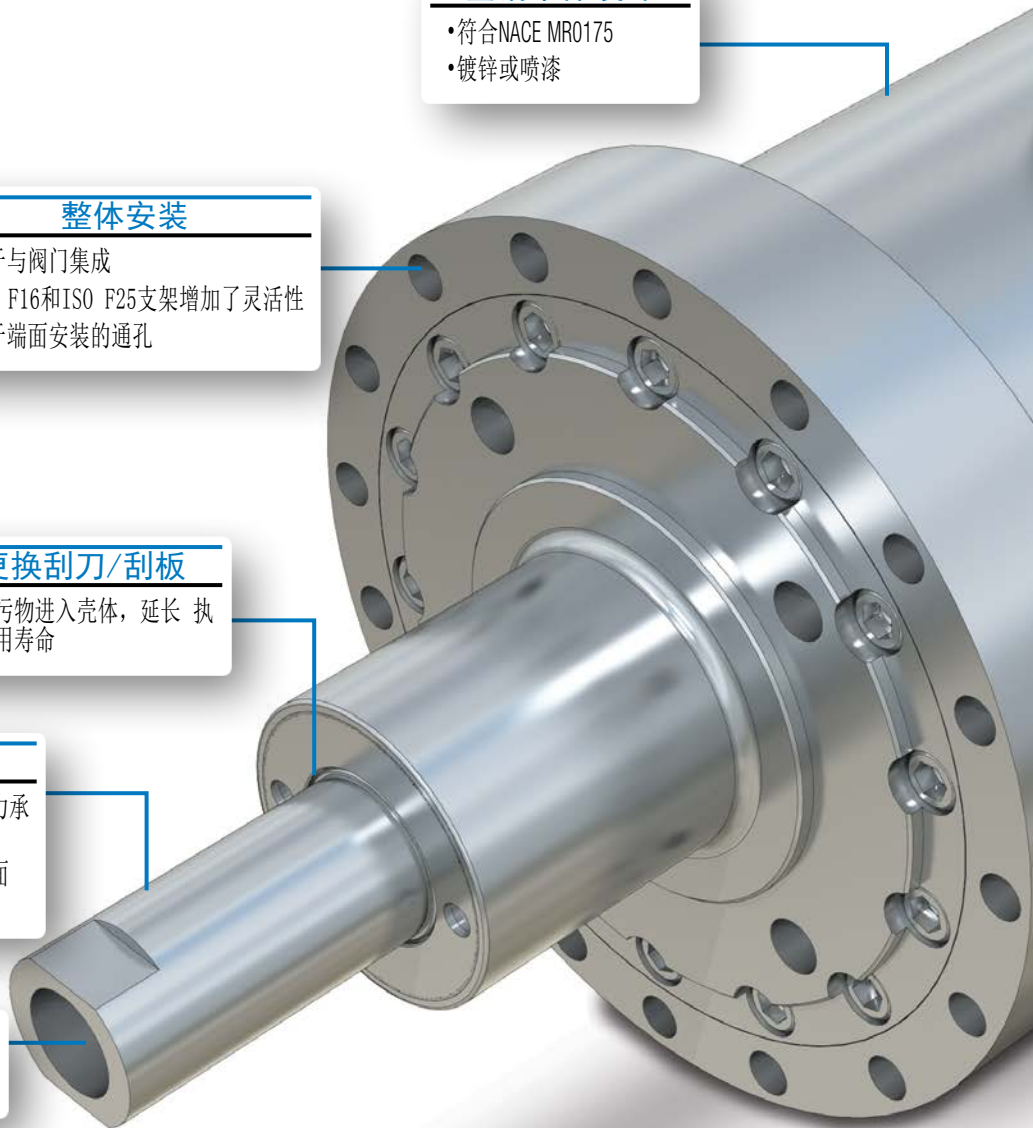
防止染污物进入壳体，延长执行器使用寿命

### 推力管

- 高强度不锈钢推力管力承载性能极强
- 出色的耐腐蚀性和表面硬度

### 螺纹杆端

允许为阀杆定制杆件连接



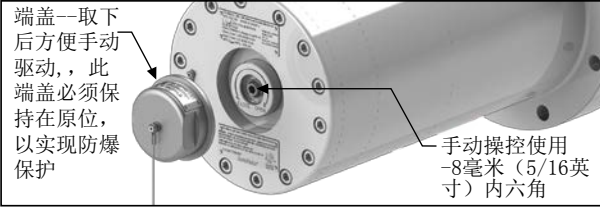
## 连接简单

电机及反馈装置  
 • 1.2米(48英寸) 浮动导线, 带3/4 NPT螺纹, 用于导管连接

## 接地片

位置方便, 不锈钢耐腐蚀

## 手动超控



提供在断电情况下伸出和缩回推力杆的机械方法

## 高分辨率反馈

- 多圈绝对值编码器
- 支持Hiperface和SSI Sin/Cos协议

## 滚筒丝杆技术

- 使用寿命长
- 可重复性高
- 设计紧凑



## 平滑本体设计

消除了潜在污染物积聚点

## 可靠接线盒

需要时, 可选其他接线方式



## 危险地段等级

CE II 2 G Ex db IIB T4 Gb  
 Ex db IIB T4 Gb  
 Class I, Division 1, Groups C and D, T4  
 Class I, Zone 1, AEx db IIB T4 Gb  
 Class I, Zone 1, Ex db IIB T4 Gb  
 $-40^{\circ}\text{C} \leq T_{\text{AMB}} \leq +60^{\circ}\text{C}$ , IP6X TYPE 3R

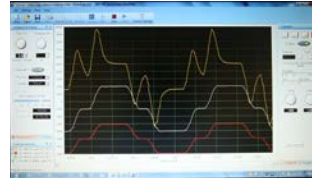
# ServoChoke® 测试和模拟

## ServoChoke 测试与模拟

Tolomatic的液压模拟器测试台可以对 ServoChoke进行任何条件的测试。

- 用于-40° C至+70° C环境温度测试的热测试室
- 可调节的阀杆负载由一个额定值为445千牛（100,000磅力）的称重传感器监测。
- 可无限调节每次移动的移动距离和移动时间
- 使用电机反馈、伺服驱动器、范围跟踪程序和其他仪器监测所有性能，如：位置、精度、可重复性和速度。

数据收集和热测试

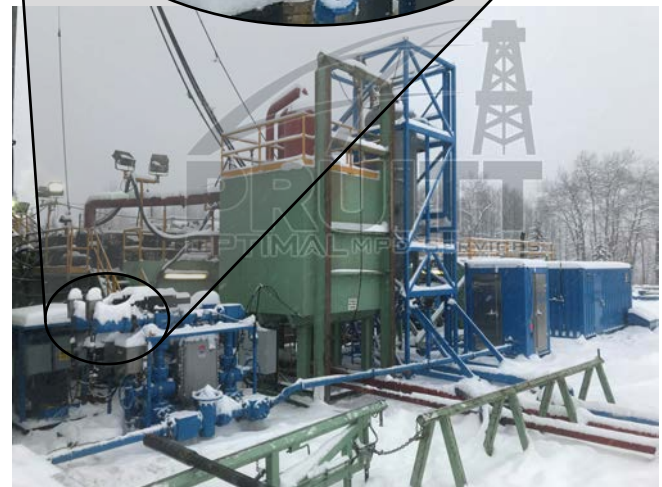


我们的主动液压模拟器能够模拟许多应用。



## ServoChoke 现场测试提供真实结果

- ServoChoke已成功部署在现实世界的 MPD 工作中，并取得了非常好的效果。
- 仅在北美，ServoChoke在第一年就被部署在低至-40° C (-40° F) 和超过 40° C (104° F) 的温度下，没有使用防冻或热保护设备。
- 在实验室和现场，ServoChoke都被证明是整个MPD服务包强大、精确和可靠的一个组成部分。

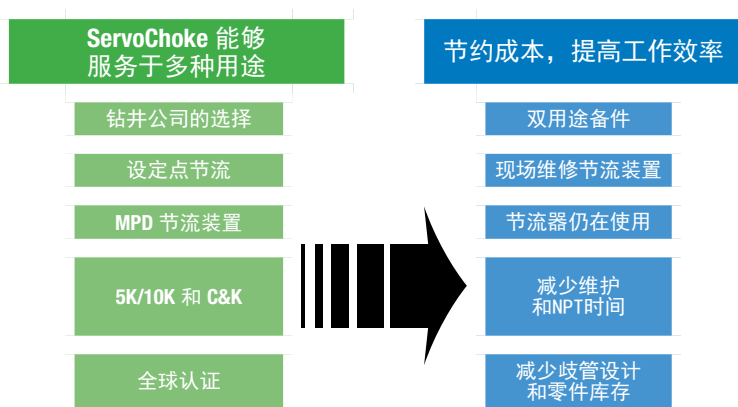


# 最低的总运行成本

- 为了连续运行以获得最大的可靠性和正常运行时间而设计
- 速度的提高节省了连接时间
  - ◊ 每次连接最多30秒，每年效率收益可节省数千
- 消除了维护工作，节省的时间用于维护其他密集型设备
- 通过改善压力控制，仅避免一次卡管事件，就可节省数千的费用



ServoChoke® 可以通过快速和简单的现场更换进一步简化流程。通过在多个节流应用中使用相同的执行器，最大限度减少备件数量。通过了全球认证，同一个ServoChoke® 执行器可以在全球范围内使用。



## 在PERTT实验室LSU测试的SServoChoke® 流动回路



进行的测试：

- 所有这些都不需要钻孔/MPD软件来完成
- 通过简单的比例控制回路来控制位置

- 阶跃响应
  - 不管有没有绕过井
- 泵的启动和关闭
- 两相压力控制

# 伺服驱动系统

## 最佳伺服驱动系统

安全可靠运行

- 预配置的电机和反馈装置
- 针对各种力/压力和温度范围进行了预调校
- 预设电流限值（峰值和有效值），防止执行器损坏
- 对系统进行测试，验证是否正常运行

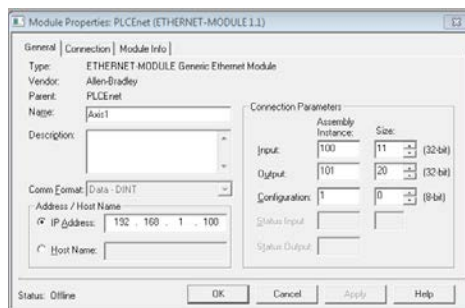


通信协议

- Profinet
- EtherNet/IP
- Modbus TCP
- 等等.....

数字和模拟I/O

- 4 - 20 mA
- 0 - 10 VDC



注：Tolomatic不提供用于在危险地段进行连接的电缆、配电盘或其他外设。可根据要求提供不带电缆接头的执行器接线盒。

## 成功地与其它伺服驱动器集成

# SIEMENS



# KOLLMORGEN

*Because Motion Matters™*

# Rockwell Automation



# ServoChoke® 电动节流阀执行器

性能和机械规格:

系列: (公制单位)		SVC07	SVC15
峰值推力	N	31,138	66,724
最大速度	mm/sec	19.6	9.8
行程	mm	76.2 至 95.3	
温度范围	°C	-40 至 +60	

系列: (公制单位)		SVC07	SVC15
峰值推力	lbf	7,000	15,000
最大速度	in/sec	0.77	0.386
行程	in	3.00 至 3.75	
温度范围	°F	-40 至 +140	

电机 / 反馈 / 制动器--技术规格

系列		SVC 7k	SVC 15k
峰值速度	RPM	3,000	3,000
<b>Kt (trap)</b>	oz-in/amp DC	232.03	232.03
<b>Kt (sine)</b>	Nm/Arms	2.007	2.007
<b>Ke</b>	Vrms/krpm	121.34	121.34
额定电压	Vac	480	480
绕组电阻	欧姆	2.0	2.0
电感	mH	12.2	12.2
电机热时间常数	分钟	108.0	108.0
有效电流	Amp	3.0	3.0
最大电机温度	°F	302	302
	°C	150	150
电极极数		18	18
转子惯量	lb-in <sup>2</sup>	11.3	11.3
	kg-cm <sup>2</sup>	33.0	33.0
转子惯量	Vdc	24	24
制动类型		电动释放	电动释放
制动功率要求	瓦特	16.0	16.0

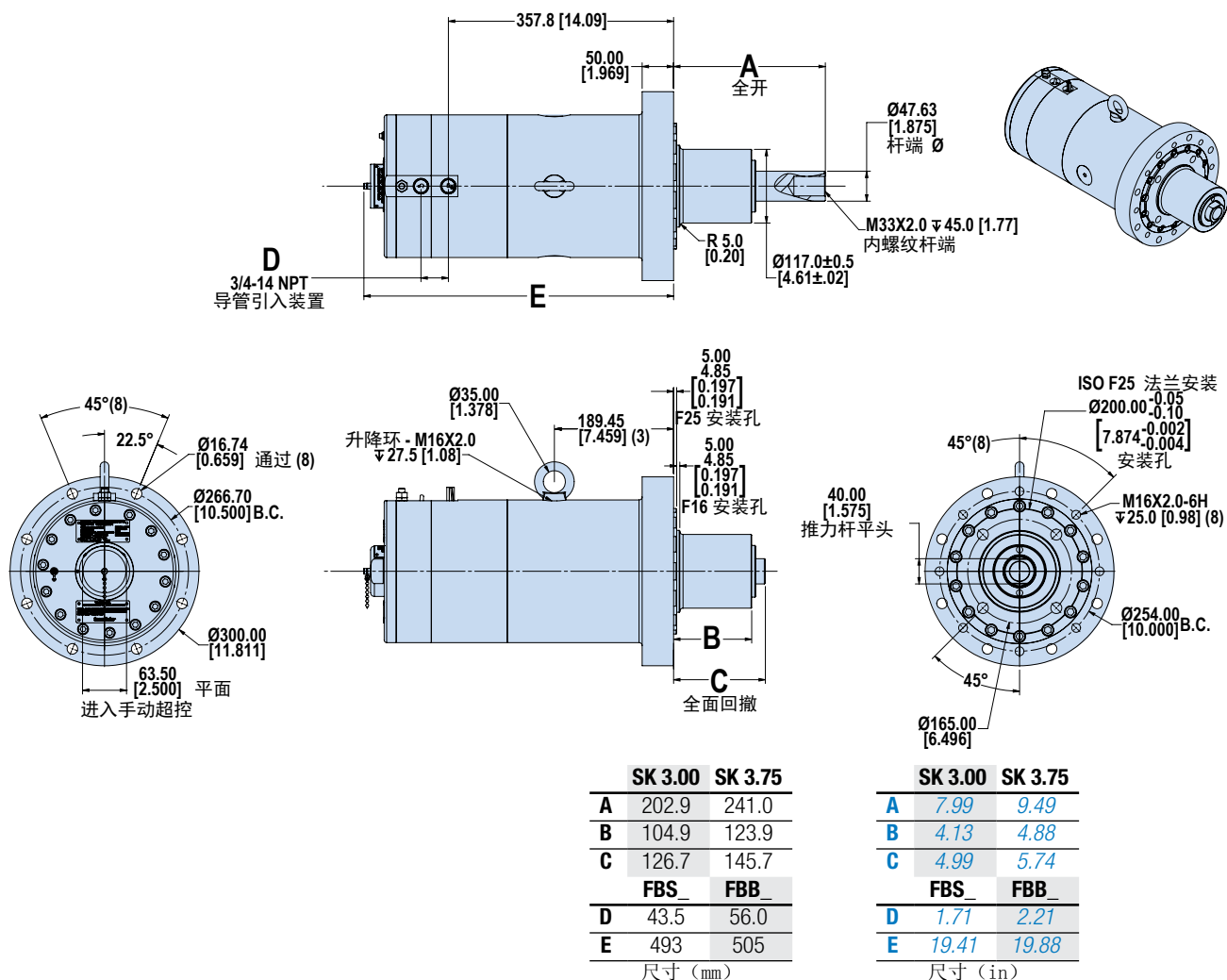
规格如有变更, 恕不另行通知。基于最终性能测试和设计验证结果

反馈信号		Hiperface or SSI Sin-Cos	Hiperface or SSI Sin-Cos

规格如有变更, 恕不另行通知。基于最终性能测试和设计验证结果

# ServoChoke® 电动节流阀执行器

## 尺寸



## 订购

执行器 / 电机      选件

SVC15 RNM10 SK3-00 FBB1 HX1 PT1

型号 & 丝杆/螺母	
SVC15 RNM10	15,000 lbf 峰值推力
SVC07 RNM20	7,000 lbf 峰值推力

冲程长度	
输入冲程长度:	
*SK2.50	2.50" (63.5 mm)
SK3.00	3.00" (76.2 mm)
SK3.75	3.75" (95.25 mm)

\*联系 Tolomatic (拓美克)

ENCODER	
FBB1	Hiperface Sin/Cos
FBB2	SSI Sin/Cos
FBB3	Hiperface Sin/Cos - 罗克韦尔自动化**

\*\*仅适用于罗克韦尔自动化伺服驱动器。联系 Tolomatic (拓美克) 了解详情

选件	
HX1	8mm 六角

选件	
*PT1	涂漆表层

\*更多详情请联系 Tolomatic (拓美克)

接线盒 (单独出售)	
2607-9007	Hiperface
2607-9008	SSI Sin/Cos
2607-9011	Hiperface 绘制选项
2607-9012	SSI Sin/Cos 绘制选项

# Tolomatic 与众不同 作为行业领导者可以给你的更多:



创新  
产品

采用Endurance Technology<sup>SM</sup>的独特线性执行器解决方案, 解决您富有挑战性的应用需求。



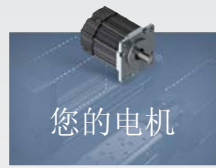
快速  
交货

目录产品的最快交付... 按订单生产, 行程长度可配置, 安装选项灵活。



执行器规格  
定制

在线规格定制, 易于使用, 精确且随时更新。寻找符合您的要求的Tolomatic电动执行器。



您的电机

用兼容的安装板来匹配你的电机, 这些安装板随Tolomatic电动执行器一起发货。



数据库

易于访问的CAD文件采用最流行的格式, 可以直接保存在您的组件中。



卓越服务

广泛的运动控制知识: 希望获得Tolomatic的行业专家对任何应用和产品问题的迅速, 礼貌的答复。



电气产品

ServoWeld<sup>®</sup> 电动缸

气动产品

电力传输产品

# Tolomatic<sup>TM</sup>

出色的运动 EXCELLENCE IN MOTION

COMPANY WITH  
QUALITY SYSTEM  
CERTIFIED BY DNV GL  
= ISO 9001 =

公司通过了挪威船级社质量体系认证 = ISO 9001 =  
认证地点: 明尼苏达州哈默尔市

美国-总部

**Tolomatic Inc.**

3800 County Road 116  
Hamel, MN 55340, 美国

电话: (763) 478-8000

免费热线: **1-800-328-2174**

sales@tolomatic.com

[www.tolomatic.com](http://www.tolomatic.com)

墨西哥

**Centro de Servicio**

Parque Tecnológico Innovación  
Int. 23, Lateral Estatal 431,  
Santiago de Querétaro,  
El Marqués, 墨西哥, C.P.  
76246

电话: +1 (763) 478-8000

help@tolomatic.com

德国

**Tolomatic Europe GmbH**

Elisabethenstr. 20  
65428 Rüsselsheim

德国

电话: +49 6142 17604-0

help@tolomatic.eu

中国

**Tolomatic Automation Products (Suzhou) Co. Ltd.**

拓美克自动化产品(苏州)  
有限公司 (仅限ServoWeld<sup>®</sup>查询)

中国江苏省苏州市苏州新区  
虎丘区创业街60号2幢

邮编 215011

电话: +86 (512) 6750-8506

TolomaticChina@tolomatic.com

所有品牌和产品名称均为其各自公司的商标或注册商标。  
本文内容在印刷时被认为是准确的。但是, Tolomatic对其  
使用或本文件中可能出现的任何错误不承担任何责任。

Tolomatic保留更改本文所述设备的设计或操作以及任何相  
关运动产品的权利, 恕不另行通知。本文件中的信息如有  
更改, 恕不另行通知。

请访问 [www.tolomatic.com](http://www.tolomatic.com) 了解最新的技术信息