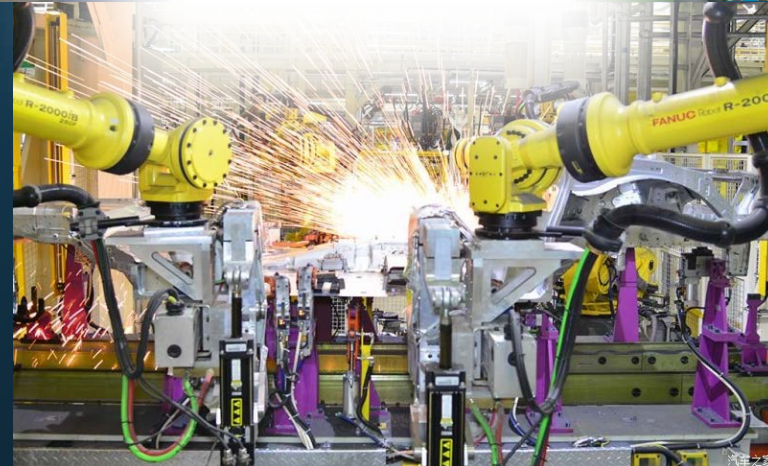
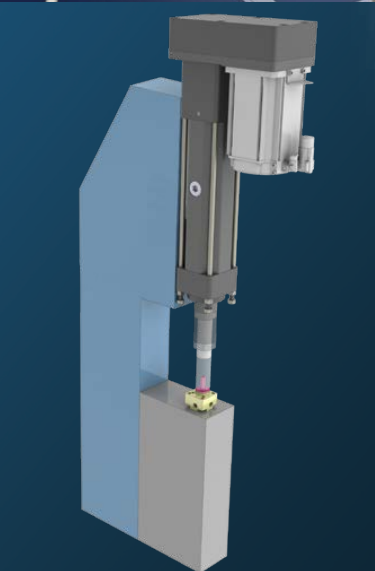
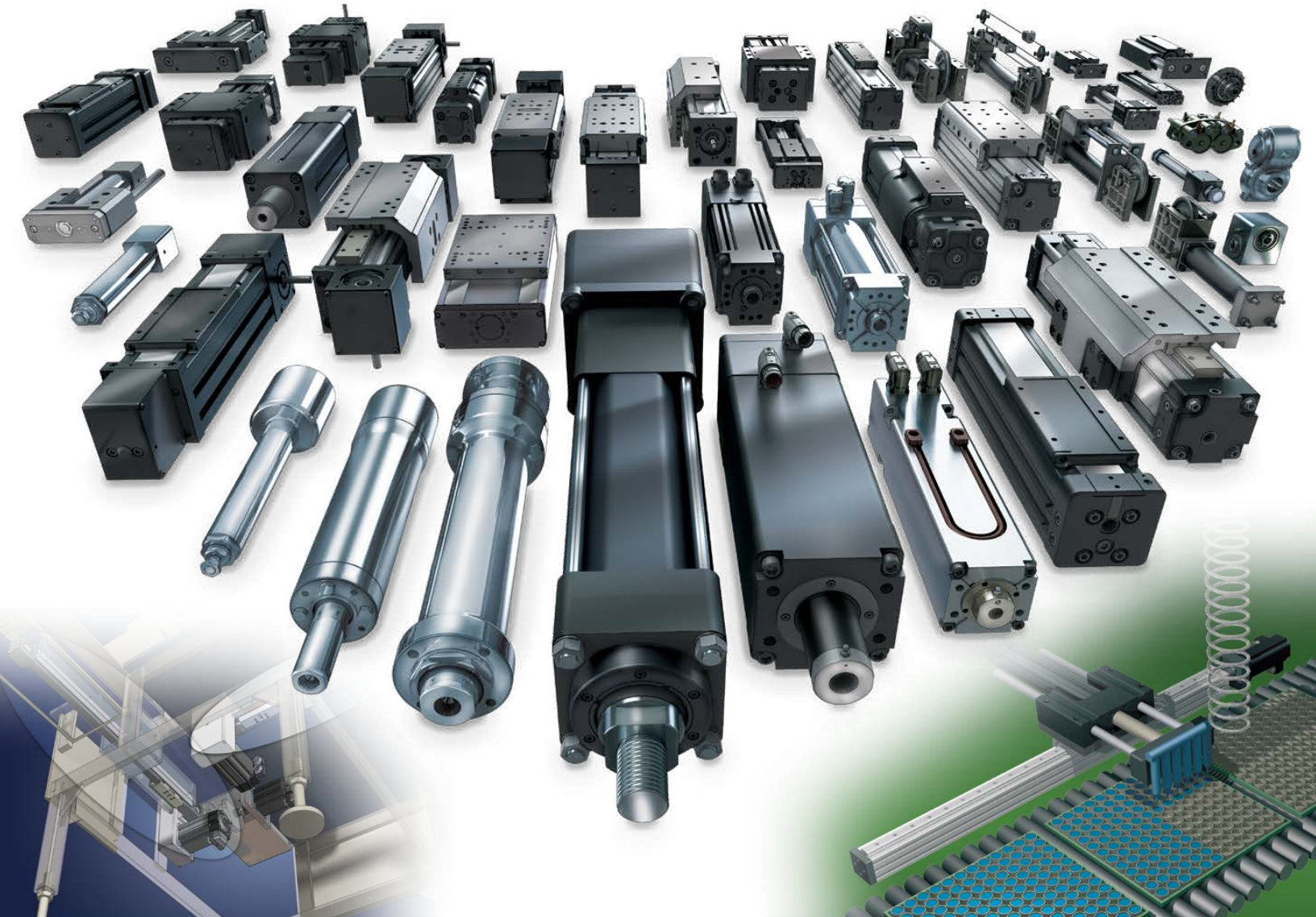


SOLUCIONES DE MOVIMIENTO LINEAL



Acelerar el mundo con una tecnología de movimiento innovadora

Crecimiento a partir de la innovación Servicios que exceden las expectativas del cliente

1954: PRIMER CILINDRO SIN VASTAGO EN EL MUNDO

Burton Toles funda Tolomatic en 1954, a partir de la creación de una máquina de embolsado automático para la industria harinera de Mineápolis, Minesota.

Invencción de la caja de cambios en ángulo recto Float-A-Shaft® y Cilindro de Cable - **el primer cilindro neumático sin vastago del mundo**

1980's: EXPANSIÓN DE LA LÍNEA DE PRODUCTOS NEUMÁTICOS

Primer cilindro de banda neumático sin vastago con soporte de carga.

Primer fabricante en producir los cuatro tipos de accionadores sin vástago: de cable, de banda, deslizadores y acoplados magnéticamente.

1990's: ACCIONADORES ELÉCTRICOS Y DE CONTROL DE MOVIMIENTO

Desde la década de 1990, Tolomatic respondió a las demandas de la industria mejorando su precisión, repetibilidad y eficiencia, además de incorporar la tecnología más avanzada en materia de control de movimiento.

- La más amplia gama de accionadores eléctricos con y sin vastago.
- Longitudes de carrera configurables en los mejores tiempos de ejecución de la industria.
- Programa Your Motor Here® para un montaje flexible del motor.
- Software de selección y calibrado en línea, diseñado para fabricantes originales y distribuidores.

2000's: ACCIONADORES COMPACTOS E INTEGRADOS, DE ALTO RENDIMIENTO

ServoWeld®: diseño innovador desarrollado para la industria automotriz.

La gama más amplia de modelos integrados para cubrir las necesidades específicas de la industria.

2010's: DISEÑOS DE TORNILLOS DE RODILLOS PLANETARIOS

Producción total en planta para garantizar los mejores resultados de la industria y un riguroso control de calidad.

2020's: INVERSIÓN CONTINUA PARA CUBRIR LAS EXIGENCIAS DE LOS CLIENTES

Tolomatic invierte permanentemente en plantas, procesos, equipos y personas para cubrir las exigencias de una amplia cartera de clientes.

Sistema de calidad certificado según norma ISO 9001:2015.

Casa central y fábrica en los suburbios de Mineápolis, Minesota.

Amplio taller mecánico y laboratorio de pruebas de prototipos.

Plantas en China, Europa y México.

Productos de control de movimiento innovadores, calidad y servicio excepcionales... todo eso es Tolomatic.



la solución de las necesidades del cliente.

Con Tolomatic, escoger el producto adecuado para la mayoría de las aplicaciones es muy sencillo



LIBRO ELECTRÓNICO
SOBRE ACCIONADORES
ELÉCTRICOS

tolomatic.com/info-center



CONTACTAR A UN
INGENIERO

tolomatic.com/ask



CALIBRADO DEL
ACCIONADOR

sizeit.tolomatic.com



ARCHIVOS CAD

tolomatic.com/CAD



SU MOTOR
ELÉCTRICO AQUÍ

tolomatic.com/yhm

Herramientas para ingeniería en www.tolomatic.com

Filosofía de diseño de Tolomatic:

ENDURANCE TECHNOLOGYSM

A Tolomatic Design Principle

SU MOTOR ELÉCTRICO AQUÍ

YOUR MOTOR HERE[®]

- Montaje flexible para los motores más utilizados
- Configuración paralela inversa o alineada

OPCIÓN IP67

Protección contra la entrada de agua y polvo

ANTIRROTACIÓN

Potente capacidad antirrotación, que también garantiza la sujeción del tornillo

MATERIAL DE LA CORREA

Correa fabricada con material de alta resistencia

LUBRICACIÓN

Práctica función de relubricación patentada

COJINETES

Cojinetes mejorados de gran potencia

BARRA DE EMPUJE DE ACERO

Tratamiento con nitruro de baño de sal para garantizar dureza y resistencia a la adherencia de posibles contaminantes

AMORTIGUADORES

Amortiguadores internos de servicio intensivo

TECNOLOGÍA DE LOS TORNILLOS

Opciones de tornillos de rodillos y de bolas

INDUSTRIA AUTOMOTRIZ



Soldadura de resistencia por puntos, ensamblado, prensado, remachado, estampado, colocación de tuercas

- Diseño compacto y ligero
- Servomotor integrado
- Diseño de tornillo de rodillos de larga duración



SWA Accionador ServoWeld®



IMA – Servoaccionador integrado

INDUSTRIA ALIMENTICIA

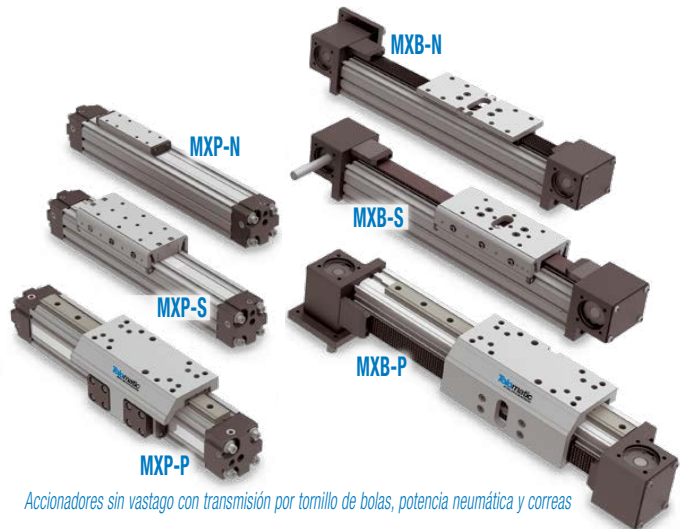


Llenado volumétrico, bombeo, corte, rebanado, clasificación



IMA-S – Servoaccionador integrado 316SS, IP69K, higiénico

- Acero inoxidable
- Protección IP69K para lavado
- Diseño higiénico
- Limpieza in situ



Accionadores sin vastago con transmisión por tornillo de bolas, potencia neumática y correas

EMBALAJE



Colocación, sellado, modelado, prensado, paletizado, llenado

- Accionadores eléctricos y neumáticos sin vastago
- Longitudes de carrera configurables
- Amplia gama de capacidades de carga y velocidad
- Montaje flexible del motor

INSPECCIÓN, SEMICONDUCTORES Y ELECTRÓNICA



Medición, inspección de geometría, inspección de soldadura

MEDICINA, FARMACÉUTICA Y CIENCIAS BIOLÓGICAS



Recubrimiento, colocación, rehabilitación, inyección, Pick & Place

DESPLAZAMIENTO Y MANIPULACIÓN DE MATERIALES



Desvío, clasificación, transferencias, paletización, cambio, embalaje en cajas, etiquetado

PAPEL E IMPRESIÓN



Ubicación de cámara, corte, alimentación de productos, tensado, bobinado, desenrollado

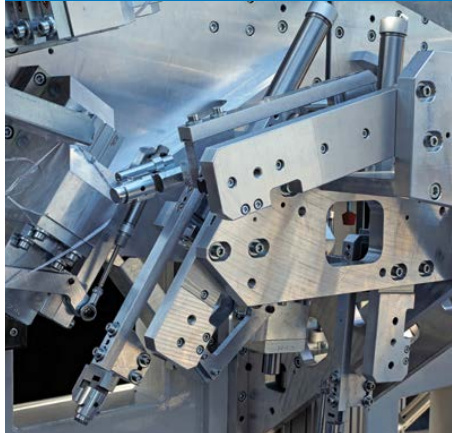
para la mayoría de las industrias y aplicaciones

ASERRADO/MADERA



Maquinado, cercado, guías, colocación, control de alimentación, torneado de chapa

REEMPLAZO DE TECNOLOGÍA DE POTENCIA FLUIDA



Reemplazo de cilindros neumáticos, reemplazo de cilindros hidráulicos

METALES Y FABRICACIÓN



Fundición, corte, flexión, punzonado, remachado

RSA-HT – Diseños de tornillos de rodillos IP67 resistentes



- Tecnología limpia, sin fugas
- Diseños IP67 resistentes
- Transmisión por tornillo de rodillos
- Funcionamiento uniforme en una amplia gama de temperaturas

- Flexibilidad y eficiencia
- Capacidades de control de movimiento completo
- Mantenimiento mínimo
- Garantía de durabilidad
- Costos mínimos y ahorros importantes



ERD 10-20 – Económicos accionadores eléctricos de clase neumática

RSX – Accionadores hidráulicos ClassElectric de gran potencia



- Transmisión por tornillo de rodillos
- Garantía de durabilidad
- Diseño resistente

ANIMACIÓN Y ENTRETENIMIENTO



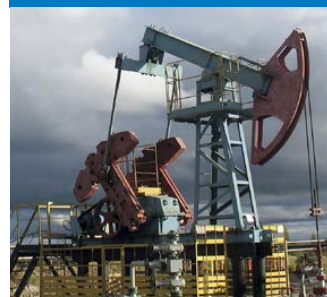
Animatrónica, ubicación de cámara, accionamiento por prop., automatización de exhibición, simuladores

AEROSPAZIAL, DEFENSA Y SEGURIDAD



Barreras de seguridad, simuladores de vuelo, ensamblado de municiones, simuladores de movimiento

CONTROLES DE PETRÓLEO, GAS Y PROCESOS



Control de pozo, control de flujo, control de válvulas de estrangulación, MPD, automatización de perforaciones

MÁQUINAS HERRAMIENTAS



Automatización de puertas, colocación, perforación

ACCIONADORES DE TRANSMISIÓN

ERD ECONÓMICO



SOLUCIÓN PARA:

- Reemplazo de cilindros neumáticos
- Automatización general

CARACTERÍSTICAS ESTÁNDAR:

- Barra de empuje y carcasa de acero inoxidable
- Transmisión por tornillo Acme o de bolas
- Montaje flexible con motor paralelo inverso o alineado Your Motor Here®

OPCIONES:

- Mejora de fabricación en acero inoxidable
- Protección de entrada IP67 e IP69k
- Antirrotación interna
- Placa de herramientas guiada externa
- Montaje y accesorios de extremo de vástago en unidades métricas
- Interruptores de lengüeta, NPN o PNP en estado sólido, conexión rápida disponible

ESPECIFICACIONES:

ERD	10	15	20
CARRERA MÁX. mm	254	609	609
FUERZA MÁX. N	445	890	2224
VELOCIDAD MÁX. mm por seg.	1016	1016	508

- Patentado

RSH STAINLESS STEEL, HYGIENIC



SOLUCIÓN PARA:

- Reemplazo neumático e hidráulico
- Procesamiento de alimentos y bebidas

CARACTERÍSTICAS ESTÁNDAR:

- Fabricación total en acero inoxidable
- Transmisión por tornillo Acme, de bolas o de rodillos
- Montaje flexible con motor paralelo inverso o alineado Your Motor Here®

OPCIONES:

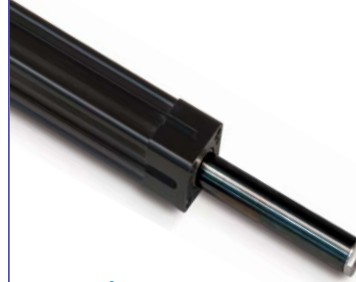
- Protección de entrada IP69k
- Sistema de doble sello reemplazable
- Puerto de engrase para relubricación sin desmontar
- Sellos con protección contra abrasivos o productos químicos cáusticos
- Antirrotación interna
- Montaje y accesorios de extremo de vástago en unidades métricas

ESPECIFICACIONES:

RSH	22	25	30
CARRERA MÁX. mm	1000	1000	1.219
FUERZA MÁX. N	7562	18500	35330
VELOCIDAD MÁX. mm por seg.	498	498	498

- Patentado

RSA INDUSTRIAL: EST./AT



SOLUCIÓN PARA:

- Reemplazo neumático e hidráulico
- Automatización general

CARACTERÍSTICAS ESTÁNDAR:

- Diseño de aluminio anodizado
- Transmisión por tornillo Acme, de bolas o de rodillos
- Antirrotación interna
- Montaje flexible con motor paralelo inverso o alineado Your Motor Here®

OPCIONES:

- Protección de entrada IP67
- Montaje y accesorios de extremo de vástago en unidades métricas o anglosajonas (EE. UU.)
- Interruptores de lengüeta, NPN o PNP en estado sólido, conexión rápida disponible

ESPECIFICACIONES:

RSA	12	16	24	32	50	64
CARRERA MÁX. mm	305	457	610	914	1219	1524
FUERZA MÁX. N	578	578	7562	18500	34999	58001
VELOCIDAD MÁX. mm por seg.	3124	3124	1270	1270	1270	1473

RSX FUERZA EXTREMA



SOLUCIÓN PARA:

- Reemplazo hidráulico
- Aplicaciones de servicio intensivo

CARACTERÍSTICAS ESTÁNDAR:

- Vástagos de sujeción de acero inoxidable y diseño de aluminio anodizado de revestimiento duro
- Transmisión por tornillo de rodillos
- Antirrotación interna
- Montaje flexible con motor paralelo inverso o alineado Your Motor Here®

OPCIONES:

- Protección de entrada IP67
- Montaje y accesorios de extremo de vástago en unidades métricas
- Interruptores de lengüeta, NPN o PNP en estado sólido, conexión rápida disponible

ESPECIFICACIONES:

RSX	080	096	096P	128
CARRERA MÁX. mm	890	800	450	665
FUERZA MÁX. kN	80.1	133.5	178.0	222.4
VELOCIDAD MÁX. mm por seg.	700	760	760	500

MOTOR LINEAL ELÉCTRICO



DE TORNILLO CON VASTAGO

GSA CARGA GUIADA



SOLUCIÓN PARA:

- Automatización general
- Cargas guiadas

CARACTERÍSTICAS ESTÁNDAR:

- Diseño de aluminio anodizado
- Transmisión por tornillo Acme o de bolas
- Barras de guía endurecidas con cuatro superficies de apoyo
- Montaje flexible con motor paralelo inverso o alineado Your Motor Here®

OPCIONES:

- Cojinetes de bolas lineales o compuestas
- Barras guía de acero inoxidable, estándar o extragrandes
- Montaje en unidades métricas o anglosajonas (EE. UU.)
- Interruptores de lengüeta, NPN o PNP en estado sólido, conexión rápida disponible

ESPECIFICACIONES:

	GSA	12	16	24	32
CARRERA MÁX. mm		457	609	762	914
FUERZA MÁX. N		578	2095	3781	4226
CARGA MÁX. N		1779	2224	4448	5338
VELOCIDAD MÁX. mm por seg.		3124	3124	1270	1270

IMA SERVOACCIONADOR INTEGRADO COMPACTO



SOLUCIÓN PARA:

- Reemplazo neumático e hidráulico
- Aplicaciones de alto rendimiento

CARACTERÍSTICAS ESTÁNDAR:

- Diseño de aluminio anodizado
- Transmisión por tornillo de rodillos o de bolas
- Servomotor integrado (230 o 460 VCA) con bobinado sesgado
- Puerto de engrase (patentado) para una fácil relubricación
- Protección de entrada IP65

OPCIONES:

- Opciones de conectores y retroalimentación para los principales fabricantes de servotransmisión
- Recubrimiento epoxi blanco apto para sector alimentario, con herrajes inoxidables
- Protección de entrada IP67
- Freno de contención
- Montaje y accesorios de extremo de vastago en unidades métricas

ESPECIFICACIONES:

IMA	22		33		44		55	
	Bola	Rodillo	Bola	Rodillo	Bola	Rodillo	Bola	Rodillo
CARRERA MÁX. mm	305	457	457	457	457	457	457	457
FUERZA MÁX. kN	1.45	4.45	11.1	8.90	17.8	13.35	30.6	
VELOCIDAD MÁX. mm por seg.	711	1219	610	1334	584	787	399	

IMA-S SERVOACCIONADOR INTEGRADO HIGIÉNICO



SOLUCIÓN PARA:

- Procesamiento de alimentos y bebidas

CARACTERÍSTICAS ESTÁNDAR:

- Fabricación en acero inoxidable 316
- Diseño higiénico
- Transmisión por tornillo de rodillos o de bolas
- Servomotor integrado (230 o 460 VCA) con bobinado sesgado
- Puerto de engrase (patentado) y lubricación apta para sector alimentario, para una fácil relubricación
- Protección de entrada IP69k

OPCIONES:

- Opciones de cableado, conectores y retroalimentación para los principales fabricantes de servotransmisión y servocontroladores
- Sujetadores EHEDG
- Cabeza y sello delantero reemplazable en campo
- Antirrotación interna (IMASA33)
- Freno de contención
- Montaje y accesorios de extremo de vastago en unidades métricas

ESPECIFICACIONES:

IMA-ST	22		33		33SA	
	Bola	Rodillo	Bola	Rodillo	Bola	Rodillo
CARRERA MÁX. mm	305	457	457	457	305	
FUERZA MÁX. kN	1.45	4.45	11.1	11.1		
VELOCIDAD MÁX. mm por seg.	500	500	500	500		

SWA/B* SOLDADURA DE RESISTENCIA POR PUNTOS



CSWX*

SOLUCIÓN PARA:

- Soldadura por puntos de resistencia robótica de 7 ejes
- Soldadura de pedestal/por protuberancias

CARACTERÍSTICAS

ESTÁNDAR:

- Diseño de aluminio anodizado
- Transmisión por tornillo de rodillos
- Servomotor integrado (230 o 460 VCA) con bobinado sesgado
- Protección de entrada IP65

OPCIONES:

- La integración de dispositivos y conectores de retroalimentación para los principales fabricantes de robots
- Freno de contención
- Montaje en unidades métricas

ESPECIFICACIONES:

	SWA/B		CSWX	
	3	4	RN05XR	RN10
CARRERA MÁX. mm	152	305	160	160
FUERZA MÁX. kN	11.1	22.0	18.0	10.5
VELOCIDAD MÁX. mm por seg.	584	584	350	700

* Contáctese con Tolomatic para consultar precios y plazos de entrega

ACCIONADORES DE TRANSMISIÓN DE TORNILLO SIN VASTAGO



MXE-S COJINETE SÓLIDO

MXE-P COJINETE CON RIEL PERFILADO

MXE-S

SOLUCIÓN PARA:

- Cargas y momentos leves a moderados

CARACTERÍSTICAS ESTÁNDAR:

- Cojinete sólido autolubrificante

OPCIONES:

- Montaje flotante

MXE-P

SOLUCIÓN PARA:

- Cargas y momentos moderados a altos

- Guía de carga estable y precisa

CARACTERÍSTICAS ESTÁNDAR:

- Cojinete de bolas con riel perfilado

CARACTERÍSTICAS COMUNES Y ESTÁNDAR:

- Diseño de aluminio anodizado
- Banda para polvo de acero inoxidable
- Transmisión por tornillo Acme o de bolas
- Amplio patrón de montaje para gran estabilidad de carga
- Montaje flexible de motor Your Motor Here®

OPCIONES COMUNES:

- Portador auxiliar para mayor capacidad de carga y momento
- Montaje en unidades métricas o anglosajonas (EE. UU.)
- Interruptores de lengüeta, NPN o PNP en estado sólido

ESPECIFICACIONES:

	16	25	32	40	50	63
CARRERA MÁX. mm	787	3404	3378	3327	4521	3175
FUERZA MÁX. N	200	756	756	3559	12 010	19 127
VELOCIDAD MÁX. mm por seg	1 067	1 524	1 524	1 524	1 524	1 270
	16S 16P	25S 25P	32S 32P	40S 40P	50S 50P	63S 63P
CARGA MÁX.* N	156 966	311 1996	667 2531	1001 3274	1401 4510	2313 5745

* La opción de portador auxiliar ofrece mayor capacidad de carga y momento flector



B3S COJINETE DE BOLAS RECIRCULANTE INTERNO

SOLUCIÓN PARA:

- Cargas y momentos moderados a altos
- Guía de carga estable y precisa

CARACTERÍSTICAS ESTÁNDAR:

- Diseño de aluminio anodizado
- Diseño de portacojinete de carga con cojinete de bolas de recirculación interna
- Guías de riel de acero endurecido
- Banda de sellado de acero inoxidable
- Transmisión por tornillo Acme o de bolas
- Montaje flexible de motor Your Motor Here®

OPCIONES:

- Portador auxiliar • Portador dual de 180° para mayor capacidad de carga y momento
- Montaje en unidades métricas o anglosajonas (EE. UU.)
- Interruptores de lengüeta, NPN o PNP en estado sólido

ESPECIFICACIONES:

	B3S	10	15	20
CARRERA MÁX. mm	3454	3378	3337	
FUERZA MÁX. N	756	3559	12010	
CARGA MÁX.* N	2629	6468	8932	
VELOCIDAD MÁX. mm por seg	1524	1524	1524	

* La opción de portador auxiliar y dual de 180° ofrece mayor capacidad de carga y momento flector

TRS COJINETE CON RIEL DE DOBLE PERFIL



SOLUCIÓN PARA:

- Grandes requisitos de planeidad, rectilineidad y precisión
- Cargas y momentos moderados

CARACTERÍSTICAS ESTÁNDAR:

- Diseño de aluminio anodizado
- Diseño de mesa lineal con riel perfilado
- El diseño cerrado limpio y suave mantiene los contaminantes potenciales lejos de los componentes interiores
- Bandas de acero inoxidable
- Accionado por rodillo o tornillo de bolas
- Montaje de motor en línea o paralelo inverso

OPCIONES:

- Abrazaderas
- Interruptores de lengüeta, NPN o PNP en estado sólido

ESPECIFICACIONES:

	TRS	100	165
CARRERA MÁX. mm	750	1100	
MAX. KRAFT N	2500	2500	
CARGA MÁX.* N	4800	6000	
VELOCIDAD MÁX. mm por seg	914	914	

* La opción de portador auxiliar ofrece mayor capacidad de carga y momento flector

MOVIMIENTO LINEAL ELÉCTRICO



ACCIONADORES DE TRANSMISIÓN DE CORREA SIN VASTAGO



MXB-U SIN COJINETE

MXB-S COJINETE SÓLIDO

MXB-P COJINETE CON RIEL PERFILADO

MXB-U

SOLUCIÓN PARA:

- Cargas guiadas y soportadas externamente

CARACTERÍSTICAS ESTÁNDAR:

- Placa de montaje de bajo perfil

MXB-S

SOLUCIÓN PARA:

- Cargas y momentos leves a moderados

CARACTERÍSTICAS ESTÁNDAR:

- Cojinete sólido autolubrificante

OPCIONES:

- Montaje flotante
- Portador auxiliar para mayor capacidad de carga y momento

MXB-P

SOLUCIÓN PARA:

- Cargas y momentos moderados a altos
- Guía de carga estable y precisa

CARACTERÍSTICAS ESTÁNDAR:

- Cojinete de bolas con riel perfilado

OPCIONES:

- Portador auxiliar para mayor capacidad de carga y momento

CARACTERÍSTICAS COMUNES Y ESTÁNDAR:

- Diseño de aluminio anodizado
- Transmisión con correas: perfil de dientes HTD de poliuretano de gran potencia con piezas tensoras de acero
- Amplio patrón de montaje para gran estabilidad de carga
- Gran velocidad • Amortiguadores externos
- Montaje flexible de motor Your Motor Here®

OPCIONES COMUNES:

- Montaje en unidades métricas o anglosajonas (EE. UU.)
- Interruptores de lengüeta, NPN o PNP en estado sólido

ESPECIFICACIONES:

	16	25	32	40	50	63						
CARRERA MÁX. mm	5 080	5 080	5 080	5 080	4 064	2 540						
FUERZA MÁX. N	169	672	930	1 112	1 446	1 859						
	16S	16P	25S	25P	32S	32P	40S	40P	50S	50P	63S	63P
CARGA MÁX.* N	156	966	311	1996	667	2531	1001	3274	1401	4510	2313	5745
VELOCIDAD MÁX. mm/s por seg	MXB-U = 5 080 mm/s • MXB-S = 2 540 mm/s • MXB-P = 3 810 mm/s											

* La opción de portador auxiliar ofrece mayor capacidad de carga y momento flector

B3W COJINETE DE BOLAS RECIRCULANTE



SOLUCIÓN PARA:

- Cargas y momentos moderados a altos
- Guía de carga estable y precisa

CARACTERÍSTICAS ESTÁNDAR:

- Diseño de aluminio anodizado
- Diseño de portacojinete de carga con cojinete de bolas de recirculación interna
- Guías de riel de acero endurecido
- Banda de sellado de acero inoxidable
- Transmisión con correas: correas de acero reforzadas
- Montaje flexible de motor Your Motor Here®

OPCIONES:

- Portador auxiliar • Portador dual de 180° para mayor capacidad de carga y momento
- Montaje en unidades métricas o anglosajonas (EE. UU.)
- Interruptores de lengüeta, NPN o PNP en estado sólido

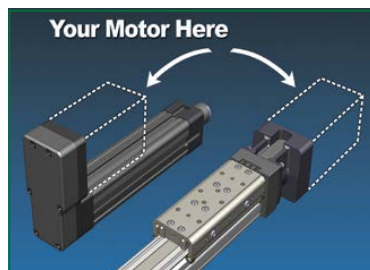
ESPECIFICACIONES:

	B3W	10	15	20
CARRERA MÁX. mm	5 258	5 182	3 962	
FUERZA MÁX. N	667	1 112	1 446	
CARGA MÁX.* N	2 629	6 468	8 932	
VELOCIDAD MÁX. mm por seg	3 988	5 080	5 080	

* La opción de portador auxiliar y dual de 180° ofrece mayor capacidad de carga y momento flector

TRANSMISIONES Y MOTORES

SELECCIONE UN SISTEMA COMPLETO DE TOLOMATIC O AGREGUE CUALQUIER SISTEMA DE MOVIMIENTO A LOS ACTUADORES DE TOLOMATIC



SOPORTES DE MONTAJE PARA MOTORES YOUR MOTOR HERE® FABRICADOS A PEDIDO.

- Tolomatic proporciona una interfaz específica para casi todos los tipos de motor.

Visite www.tolomatic.com/yhm y encuentre el accionador ideal para su motor.

ACSI MOTOR/TRANSMISIÓN/CONTROLADOR INTEGRADOS



CE EtherNet/IP ODVA EtherCAT Modbus

CARACTERÍSTICAS ESTÁNDAR:

- Servomotor/transmisión integrados
- Tamaños de bastidor NEMA 23 y 34
- Montado, configurado, ajustado y evaluado como un sistema de accionador
- Puertos Ethernet duales: EtherNet/IP™ y Modbus TCP

EN ASOCIACIÓN CON ESTOS FABRICANTES Y OTROS PARA MÁS OPCIONES



JVL
www.jvl.dk

Nidec
CONTROL TECHNIQUES

CILINDROS DE BANDA

MXP-N COJINETE INTERNO



SOLUCIÓN PARA:

- Guía y soporte de cargas ligeras
- Adecuado para aplicaciones verticales con cargas guiadas externamente

CARACTERÍSTICAS ESTÁNDAR:

- Rendimiento de cojinetes internos autolubricantes de gran duración, controlado en millones de ciclos

MXP-S COJINETE SÓLIDO



SOLUCIÓN PARA:

- Guía y soporte de cargas medias
- Cargas que requieren mayor capacidad de momento

CARACTERÍSTICAS ESTÁNDAR:

- Diseño de portador con mayor capacidad de momento y cojinetes autolubricantes
- Diseño de cojinete trapezoidal que maximiza la superficie del cojinete para reducir la presión y el desgaste
- Pistón aislado para prolongar la vida útil de sus sellos

MXP-P COJINETE CON RIEL PERFILADO



SOLUCIÓN PARA:

- Guía y soporte de cargas pesadas
- Gran velocidad y precisión
- Caras de orientación vertical o en voladizo

CARACTERÍSTICAS ESTÁNDAR:

- Cojinetes de bolas de recirculación de gran duración
- Mayor capacidad de carga del momento
- Portador de baja altura
- Pistón aislado para prolongar la vida útil de sus sellos

BC3 COJINETE DE BOLAS INTERNO



SOLUCIÓN PARA:

- Guía y soporte de cargas pesadas

CARACTERÍSTICAS ESTÁNDAR:

- Sistema de cojinetes fiable, sin necesidad de mantenimiento
- Componentes de cojinetes sellados y lubricados en fábrica
- Guías de riel de acero endurecido para un alto rendimiento y una precisión constante
- Sistema de bandas de sellado de acero inoxidable
- Cojinete interno ajustable de fin de carrera ajustable
- Sistema de montaje integral
- Pistón aislado para prolongar la vida útil de sus sellos

OPCIONES:

- Portador auxiliar
- Portadora dual de 180°
- Amortiguadores ajustables
- Montaje de pie
- Abertura de extremo simple
- Soportes de tubos
- Sensores de posición de estado sólido o lengüeta
- Montaje en unidades métricas o anglosajonas (EE. UU.)

CARACTERÍSTICAS COMUNES Y ESTÁNDAR:

- Bandas de acero inoxidable sin desgaste
- Cojinete interno de fin de carrera ajustable
- Pistón de una sola pieza y gran resistencia, hasta un 28 % más fuerte que cualquier pistón de la competencia

OPCIONES COMUNES:

- Abrazaderas de tubo
- Portador auxiliar
- Amortiguadores ajustables y fijos
- Abertura de extremo simple
- Sensores de posición de estado sólido o lengüeta
- Montaje de pie
- Montaje en unidades métricas o anglosajonas (EE. UU.)

ESPECIFICACIONES:

	16	25	32	40	50	63												
DIÁM. INT. mm	16	25	32	38	50	64												
CARRERA MÁX. mm	5232	5232	5207	5156	5156	2616												
FUERZA MÁX. N	136	349	546	786	1356	2184												
	16N	16S	16P	25N	25S	25P	32N	32S	32P	40N	40S	40P	50N	50S	50P	63N	63S	63P
CARGA MÁX.* N	133	156	965	289	311	1997	512	667	2531	867	1001	3274	1201	1401	4511	1646	2313	5747

*El portador auxiliar duplica la capacidad de carga y aumenta la capacidad del momento flector My y Mz.

ESPECIFICACIONES:

	10	15	20
DIÁM. INT. mm	25	32	50
CARRERA MÁX. mm	5207	5130	3606
FUERZA MÁX. N	347	783	1379
CARGA MÁX.* N	2629	6468	8932

*El portador auxiliar y dual de 180° duplica la capacidad de carga y aumenta la capacidad del momento flector My y Mz.

ES NEUMÁTICOS



SIN VASTAGO

CILINDROS DE CABLE

BC2 COJINETE SÓLIDO



SOLUCIÓN PARA:

- Guía y soporte de cargas medias

CARACTERÍSTICAS ESTÁNDAR:

- Diseño de portador con mayor capacidad de momento y cojinetes autolubrificantes
- Portador ajustable para el mantenimiento de superficies de soporte uniformes
- Sistema de bandas de sellado de acero inoxidable
- Cojinete interno de fin de carrera ajustable
- Soporte de pistón de acero perfilado
- Pistón aislado para prolongar la vida útil de sus sellos

OPCIONES:

- Portador auxiliar
- Cabezal con cuatro puertos • Montaje flotante
- Montaje de pie • Tube support
- Amortiguadores ajustables
- Sensores de posición de estado sólido o lengüeta
- Montaje en unidades métricas o anglosajonas (EE. UU.)

ESPECIFICACIONES:

	05	10	12	15	20	25
DIÁM. INT. mm	12	25	32	40	50	63
CARRERA MÁX. mm	4343	8890	7315	7569	6959	4140
FUERZA MÁX. N	71	347	534	783	1379	2202
CARGA MÁX.* N	22	267	534	801	1334	1779

*El portador auxiliar duplica la capacidad de carga y aumenta la capacidad del momento flector My y Mz.

TC COJINETE Y BARRAS DE GUÍA PARA CARRIL



SOLUCIÓN PARA:

- Guía y soporte de cargas ligeras

CARACTERÍSTICAS ESTÁNDAR:

- Cables de nailon con funda exterior de grado aeronáutico
- Diseño de aluminio ligero
- Sellos de prensaestopas exclusivos, que garantizan un sellado sin fugas en los cables
- Cojinete interno de fin de carrera ajustable

OPCIONES:

- Tensor automático
- Freno de disco con calibrador
- Cabezal con 3 puertos
- Energía neumática o hidráulica
- Tubo de acero
- Sellos de material Viton®
- Sensores de posición de lengüeta

ESPECIFICACIONES:

	05	07	10	15
DIÁM. INT. mm	13	19	25	38
CARRERA MÁX. mm	1702	1981	1981	1981
FUERZA MÁX. N	85	191	347	774
CARGA MÁX.* N	267	267	267	67

CC ACCIONAMIENTO DOBLE



SOLUCIÓN PARA:

- Cargas guiadas y soportadas externamente

SA ACCIONAMIENTO SIMPLE



SOLUCIÓN PARA:

- Casos en que la gravedad proporciona fuerza de retorno
- Cargas guiadas y soportadas externamente

DP DOBLE APAREJO



SOLUCIÓN PARA:

- Duplicar eficazmente la velocidad y longitud de carrera
- Cargas guiadas y soportadas externamente

CARACTERÍSTICAS ESTÁNDAR:

- Cables de nailon con funda exterior de grado aeronáutico
- Sellos de prensaestopas exclusivos, que garantizan un sellado sin fugas en los cables
- Cojinetes internos de fin de carrera ajustables
- El accionador puede estar alejado de la carga y la contaminación
- Longitudes de carrera de hasta 60 pies con acopladores de tubo opcionales

OPCIONES:

- Energía neumática o hidráulica
- Cabezal con 3 puertos • Tubo de acero
- Sellos de material Viton®
- Sensores de posición de lengüeta
- Tensor automático***
- Freno de disco con calibrador***
- Acoplador de tubos***
- ***No disponible para SA

ESPECIFICACIONES:

	CC	05	07	10	15	20	25	30	40	50	52
SA	—	—	07	10	15	20	25	30	40	50	52
DP	—	—	—	15	20	25	30	40	—	—	52
DIÁM. INT. mm		13	19	25	38	51	64	76	102	127	51
CARRERA MÁX. mm		1372	3505	7163	7112	7137	7137	7112	7087	3404	7112
FUERZA MÁX. N		85	191	347	774	2749	4324	6219	5556	8536	6815

ACCIONADORES NEUMÁTICOS

(CONTINUACIÓN)



CILINDROS SIN VASTAGO:

CILINDROS MAG.



SOLUCIÓN PARA:

- Aplicaciones sensibles con el medio ambiente que causan poca contaminación
- Si se supera la fuerza de acoplamiento magnético, el pistón y el portador se desacoplan: una ventaja que aporta seguridad a muchas aplicaciones

CARACTERÍSTICAS ESTÁNDAR:

- Reparable en sitio para minimizar el tiempo sin actividad
- Diseño totalmente cerrado que evita que entren contaminantes o que salgan lubricantes del cuerpo del accionador
- Tres niveles de fuerza de acoplamiento disponibles
- Tubos de acero inoxidable

OPCIONES:

- Energía neumática o hidráulica
- Montaje flotante • Montaje de pie
- Sensores de posición de estado sólido o lengüeta

ESPECIFICACIONES:

	025	038	062	100
DIÁM. INT. mm	6	10	16	25
CARRERA MÁX. mm	660	813	991	1422
FUERZA MÁX. N	22	49	133	347
FUERZA MAGNÉTICA N	22	62	169	445



SOLUCIÓN PARA:

- Aplicaciones sensibles con el medioambiente que causan poca contaminación
- Si se supera la fuerza de acoplamiento magnético, el pistón y el portador se desacoplan: una ventaja que aporta seguridad a muchas aplicaciones

CARACTERÍSTICAS ESTÁNDAR:

- Diseño totalmente cerrado que evita que entren contaminantes o que salgan lubricantes del cuerpo del accionador
- Diseño rígido de perfil bajo
- Tubos de acero inoxidable
- Ejes de acero endurecido

OPCIONES:

- Energía neumática o hidráulica
- Posibilidad de elegir entre cojinetes de bolas lineales o de bronce sinterizado
- Amortiguadores • Sensores de proximidad
- Sensores de posición de estado sólido o lengüeta

ESPECIFICACIONES:

	038	062	100
DIÁM. INT. mm	10	16	25
CARRERA MÁX. mm	762	1524	2032
FUERZA MÁX. N	49	133	347
CARGA MÁX. N	62	178	400

DESLIZADORES DE CILINDROS DE VASTAGO

PB2 DESLIZADOR DE BLOQUE DE ENERGÍA 2



SOLUCIÓN PARA:

- Resiste cargas laterales pesadas
- Ideal para las paradas de la línea transportadora
- Aplicaciones de elevación de carga

CARACTERÍSTICAS ESTÁNDAR:

- Amortiguadores internos de uretano
- Presión de funcionamiento de 6.9 bar
- Frecuencia de 10 000 000 ciclos
- Imán de pistón interno estándar para la detección de conmutación
- Diseño de aluminio ligero

OPCIONES:

- Opciones de cojinetes de bolas lineales o compuestas
- Sensores de posición de estado sólido o lengüeta

ESPECIFICACIONES:

	10	17	20	32
DIÁM. INT. mm	16	27	32	51
CARRERA MÁX. mm	102	152	152	152
FUERZA MÁX. N	133	391	542	1396
CARGA MÁX. N	71	169	214	311

PB DESLIZADOR DE BLOQUE DE ENERGÍA



SOLUCIÓN PARA:

- Resiste cargas laterales pesadas
- Ideal para las paradas de la línea transportadora
- Aplicaciones de elevación de carga

CARACTERÍSTICAS ESTÁNDAR:

- Amortiguadores internos de uretano
- Cojinetes compuestos
- Imán de pistón interno estándar para la detección de conmutación
- Diseño de aluminio ligero

OPCIONES:

- Collares de retén y amortiguadores
- Opción de placa de mecanizado doble
- Sensores de posición de estado sólido o lengüeta

ESPECIFICACIONES:

	17	20
DIÁM. INT. mm	27	32
CARRERA MÁX. mm	76	76
FUERZA MÁX. N	391	547
CARGA MÁX. N	76	89

CAJAS DE CAMBIOS

CAJA DE CAMBIOS SLIDE-RITE®



COMPACTO

ESTÁNDAR

CARACTERÍSTICAS ESTÁNDAR:

- Diseñado para deslizarse a lo largo del eje, limitado solamente por la longitud de la ranura de chaveta
- Carcasa de una sola pieza, mango engranado de una sola pieza y cojinetes herméticos para evitar fugas
- Velocidad máx. del eje: 1200 RPM
- Contratensión < 1°
- Prelubricado y listo para instalar
- Diámetros internos: Compacto: 0.5" y 0.625" 12 y 15 mm
Estándar: 0.75"; 1" y 1.25" 20, 25 y 30 mm

OPCIONES:

- Opción de resistencia a la corrosión (CR)
 - Pasadores, anillos de sujeción y mango engranados con niquelado autocatalítico
 - Cojinetes de acero inoxidable
 - Carcasa de aluminio anodizado claro
- Relaciones de engranajes: 3:2, 2:1

ESPECIFICACIONES*

SERIE	REL-ACIÓN	NN.º DE MODELO	TAMAÑO EN VOLVENTE (mm)
Compacto	1:1	12	79 x 79 x 79
Compacto, CR	1:1	6	79 x 79 x 79
Estándar	1:1	24	97 x 150 x 97
Estándar	3:2, 2:1	12, 18	97 x 150 x 97
Estándar, CR	1:1	12	97 x 150 x 97

CAJA DE CAMBIOS FLOAT-A-SHAFT®



(SE MUESTRAN DOS MODELOS DE BAJA TORSIÓN)

COMPACTO

ESTÁNDAR

CARACTERÍSTICAS ESTÁNDAR:

- Diseñado para deslizarse a lo largo del eje, limitado solamente por la longitud de la ranura de chaveta
- Velocidad máx. del eje: 500 RPM
- 3° a 5° de contratensión
- Caja de cambios de aluminio troquelado, engranajes de acero endurecido
- Diámetros internos: Compacto: 0.5"; 0.625"; 12 mm y 15 mm
Estándar: 0.75"; 1"; 1.25"; 1.5"; 20 mm; 25 mm y 30 mm

OPCIONES:

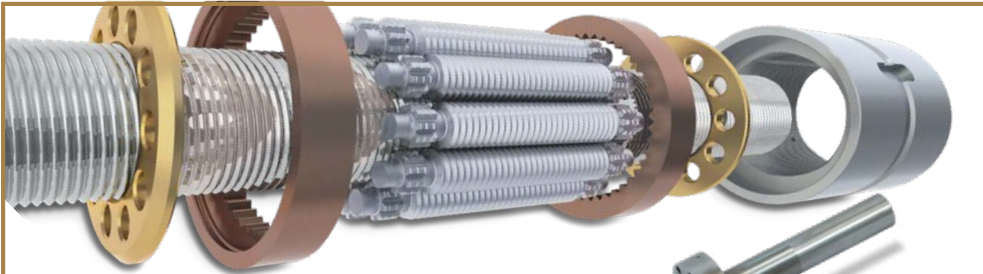
- Soporte de pie y base plana
- Relaciones de engranajes 3:2; 2:1; 2.5:1
- Cojinetes lisos de baja torsión o cojinetes de rodillos de alta torsión

ESPECIFICACIONES*

SERIE	RELACIÓN	N.º DE MODELO	TAMAÑO EN VOLVENTE (mm)
Compacto	1:1	18	74 x 89 x 76
Compacto, montaje de pie	1:1	18	76 x 94 x 76
Estándar	1:1, 3:2, 2:1	44, 22, 36	97 x 160 x 109
Estándar, base plana	1:1, 3:2, 2:1	44, 22, 36	97 x 160 x 102
Estándar	2.5:1	12	74 x 130 x 107

* LOS NÚMEROS SOLO SE INCLUYEN PARA COMPARACIONES GENERALES. No todos los modelos ofrecen los valores máximos mencionados. Consulte el catálogo o póngase en contacto con Tolomatic para obtener especificaciones completas.

PLANETARY ROLLER SCREWS



CARACTERÍSTICAS ESTÁNDAR:

- Fabricado, verificado y probado ampliamente en el laboratorio de investigación y desarrollo de Tolomatic
- Vida útil larga y confiable comprobada en miles de aplicaciones exigentes en todo el mundo a través del uso en las plataformas de actuadores IMA, RSA, RSH, RSX y ServoWeld de Tolomatic.
- Longitudes de trazo configurables
- Opción para mecanizar los extremos de tornillo según las especificaciones del OEM
- Los mejores plazos de entrega de la industria

VENTAJAS DE LOS TORNILLOS DE RODILLO:

- Capaces de manejar cargas pesadas, los tornillos de rodillos planetarios contienen rodillos de tierra de precisión comprometidos con un tornillo de tierra de precisión y una tuerca. En comparación con un tornillo de bolas del mismo tamaño y plomo, los componentes del tornillo de rodillo están diseñados para aumentar los puntos de contacto y un radio de contacto más grande. Esto da como resultado menos tensión por punto de contacto y permite que los tornillos de rodillos transporten cargas más altas.

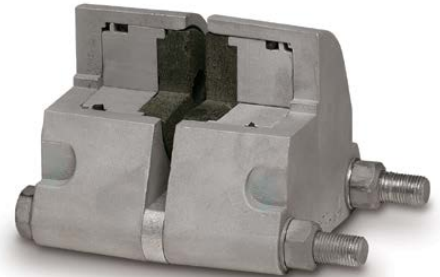
ESPECIFICACIONES

CONFIGURACIÓN	TAMAÑO DEL TORNILLO	MAX. CARRERA	
		PLOMO mm	mm
15.04	15	4	699.0
15.05	15	5	699.0
15.10	15	10	699.0
20.04	20	4	1036.2
20.05	20	5	1036.2
20.10	20	10	1036.2
30.05	30	5	980.2
30.10	30	10	980.2
36.05	36	5	954.5
36.10	36	10	954.5
39.10	39	10	911.5
48.12	48	12	830.7
63.10	63	10	737.0

CONFIGURACIÓN	TAMAÑO DEL TORNILLO	MAX. CARRERA	
		PLOMO in	in
15.04	15	0.157	27.52
15.05	15	0.197	27.52
15.10	15	0.394	27.52
20.04	20	0.157	40.80
20.05	20	0.197	40.80
20.10	20	0.394	40.80
30.05	30	0.197	38.59
30.10	30	0.394	38.59
36.05	36	0.197	37.58
36.10	36	0.394	37.58
39.10	39	0.394	35.89
48.12	48	0.472	32.70
63.10	63	0.394	29.02

TRANSM

NEUMÁTICO



(SE MUESTRA UNA VISTA RECORRIDA DEL CALIBRADOR DE DOBLE ACCIONAMIENTO)

CARACTERÍSTICAS ESTÁNDAR:

- Accionamiento simple o doble
- Material de fricción reemplazable de alto grado
- Fabricación en aluminio con pernos galvanizados y sellos Buna-N

OPCIONES:

- Sellos EPR, sellos Viton®
- Pistones retráctiles, soporte flotante

ESPECIFICACIONES*

	N.º DE modelo	Material de fricción (cm²)	Superficie total de revestimiento (cm²)	Diám. del pistón (mm)
P10	11	7.5	12.9	28.58
P20	13	13.6	25.8	41.28
P220	12	27.2	51.6	41.28

DESCRIPCIÓN DEL RENDIMIENTO*

TORSIÓN DINÁMICA (MAX. N-m)

Diám. de disco (mm)	P10	P20	P220
160.4	20	37	77
203.2	26	51	102
254.0	34	67	134
304.8	42	83	165
406.4	58	116	235

TORSIÓN ESTÁTICA (MAX. N-m)

Diám. de disco (mm)	P10	P20	P220
160.4	11	19	39
203.2	15	25	51
254.0	20	34	67
304.8	24	42	83
406.4	33	58	117

* LOS NÚMEROS SOLO SE INCLUYEN PARA COMPARACIONES GENERALES. No todos los modelos

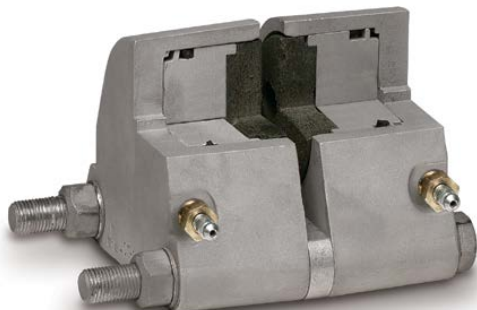
SIÓN DE ENERGÍA

(CONTINUACIÓN)



FRENOS DE DISCO CON CALIBRADOR

HIDRÁULICO



(SE MUESTRA UNA VISTA RECORRIDA DEL CALIBRADOR DE DOBLE ACCIONAMIENTO)

CARACTERÍSTICAS ESTÁNDAR:

- Accionamiento simple o doble
- Material de fricción reemplazable de alto grado
- Fabricación en aluminio o fundición con pernos galvanizados, tornillos de sangrado y sellos Buna-N

OPCIONES:

- Sellos EPR, sellos Viton®
- Pistones retráctiles, soporte flotante

ESPECIFICACIONES*

	N.º de modelo	Material de fricción (cm³)	Superficie total de revestimiento (cm²)	Diám. de pistón (mm)
H10	14	7.5	12.9	28.58
H20	23	13.6	25.8	41.28
P220	52	27.2	51.6	41.28
H441	4	60.8	59.0	63.50
H960	6	131.1	206.5	88.90

DESCRIPCIÓN DEL RENDIMIENTO*

TORSIÓN DINÁMICA (MAX. N-m)

Diám. de disco (mm)	H10	H20	H220	H441	H960
160.4	196	371	1 162	—	—
203.2	263	509	1 538	—	—
254.0	342	671	2 006	2 208	—
304.8	421	834	2 480	2 806	5 161
406.4	579	1 159	3 519	4 003	7 506

TORSIÓN ESTÁTICA (MAX. N-m)

Diám. de disco (mm)	H10	H20	H220	H441	H960
160.4	112	186	581	—	—
203.2	150	254	769	—	—
254.0	196	336	1 003	1 320	—
304.8	241	417	1 240	1 677	3 013
406.4	331	580	1 760	2 393	4 382

MECÁNICO



(ME20)

CARACTERÍSTICAS ESTÁNDAR:

- Accionamiento simple
- Material de fricción reemplazable de alto grado
- Fabricación en aluminio o fundición con pernos galvanizados

OPCIONES:

- 2 longitudes de palanca disponibles (en algunos modelos)

ESPECIFICACIONES*

	N.º de modelo	Material de fricción (cm³)	Superficie total de revestimiento (cm²)
ME10	8	7.5	12.9
ME20	12	13.6	25.8
ME220	15	27.2	51.6
MB3	1	99.3	62.5

DESCRIPCIÓN DEL RENDIMIENTO*

TORSIÓN DINÁMICA (MAX. N-m)

Diám. de disco (mm)	ME10	ME20	ME220
160.4	339	312	1 322
203.2	455	427	1 750
254.0	455	564	2 283
304.8	728	701	2 822
406.4	1 002	974	4 006

TORSIÓN ESTÁTICA (MAX. N-m)

Diám. de disco (mm)	ME10	ME20	ME220	MB3
160.4	170	156	661	—
203.2	227	214	875	—
254.0	296	282	1 142	2 248
304.8	364	351	1 411	2 769
406.4	501	487	2 003	3 812

ACTIVACIÓN POR RESORTE/LIBERACIÓN HIDRÁULICA



(SE MUESTRA UNA VISTA RECORRIDA DEL CALIBRADOR FS20)

CARACTERÍSTICAS ESTÁNDAR:

- El freno se aplica cuando se libera presión hidráulica
- Arandelas de resorte Belleville® de accionamiento simple
- Material de fricción reemplazable de alto grado
- Fabricación en aluminio o fundición con pernos galvanizados y sellos Buna-N

OPCIONES:

- Sellos EPR
- Compensadores de desgaste de revestimiento manuales

ESPECIFICACIONES*

	N.º de modelo	Material de fricción (cm³)	Superficie total de revestimiento (cm²)
FS20	6	13.6	25.8
FS220	24	27.2	51.6
FS595	8	74.9	59.0

DESCRIPCIÓN DEL RENDIMIENTO*

TORSIÓN ESTÁTICA (MAX. N-m)

Diám. de disco (mm)	FS20	FS220B	FS220C	FS595	FS595 Doble
160.4	120	250	511	—	—
203.2	—	331	676	—	—
254.0	217	432	882	—	—
304.8	269	534	1 091	—	—
406.4	374	758	1 548	3 508	7 016

ofrecen los valores máximos mencionados. Consulte el catálogo o póngase en contacto con Tolomatic para obtener especificaciones completas.

Accionadores eléctricos de tornillo de rodillos, precisión y larga duración

IMA

- Servomotor integrado
- Alto rendimiento
- Diseño resistente y compacto

RSA

- Reemplazo neumático e hidráulico

SWA

TRS

- Diseño de escenario de riel doble altamente rígido

CSWX

- Servomotor integrado
- Soldadura de resistencia por puntos
- Archivos de motores e integración de robots

RSH

- Higiénico, acero inoxidable, IP69K
- Ideal para aplicaciones de procesamiento de alimentos y bebidas

RSX

- Fuerza extrema
- Reemplazo hidráulico

Tornillos de rodillos planetarios por Tolomatic

Tolomatic™

EXCELLENCE IN MOTION

EMPRESA AMB EL SISTEMA DE QUALITAT CERTIFICAT PER DNV = ISO 9001 = Site certificado: Hamel, MN

EE.UU. - Sede

Tolomatic Inc.
3800 County Road 116
Hamel, MN 55340, USA
Teléfono: (763) 478-8000
Toll-Free: **1-800-328-2174**
sales@tolomatic.com
www.tolomatic.com

MEXICO

Centro de Servicio
Parque Tecnológico Innovación
Int. 23, Lateral Estatal 431,
Santiago de Querétaro,
El Marqués, México, C.P. 76246
Teléfono: +1 (763) 478-8000
help@tolomatic.com

EUROPA

Tolomatic Europe GmbH
Elisabethenstr. 20
65428 Rüsselsheim
Germany
Teléfono: +49 6142 17604-0
help@tolomatic.eu

CHINA

**Tolomatic Productos de Autom-
atización (Suzhou) Co. Ltd.**
No. 60 Chuangye Street, Building 2
Huqiu District, SND Suzhou
Jiangsu 215011 - P.R. China
Teléfono: +86 (512) 6750-8506
TolomaticChina@tolomatic.com

Todas las marcas y nombres de productos son marcas comerciales o marcas comerciales registradas propiedad de sus respectivos propietarios. La información contenida en este documento se considera correcta en el momento de su impresión. Sin embargo, Tolomatic no asume ninguna responsabilidad por su uso o por los errores que

puedan existir en este documento. Tolomatic se reserva el derecho de cambiar el diseño o funcionamiento de los equipos descritos en este documento y cualquier producto de movimiento asociado sin previo aviso. La información contenida en este documento está sujeta a cambios sin previo aviso.

Visite www.tolomatic.com para disponer de la información técnica más actualizada